

**moldelaje**

PRÉ-MOLDADO CONCRETO



Soluções com segurança para seu  
projeto desde 1974

MOLDELAJE - INDÚSTRIA E COMÉRCIO  
DE ARTEFATOS DE CIMENTO LTDA

CREA 019.169-7

# Catálogo

# MOLDELAJE

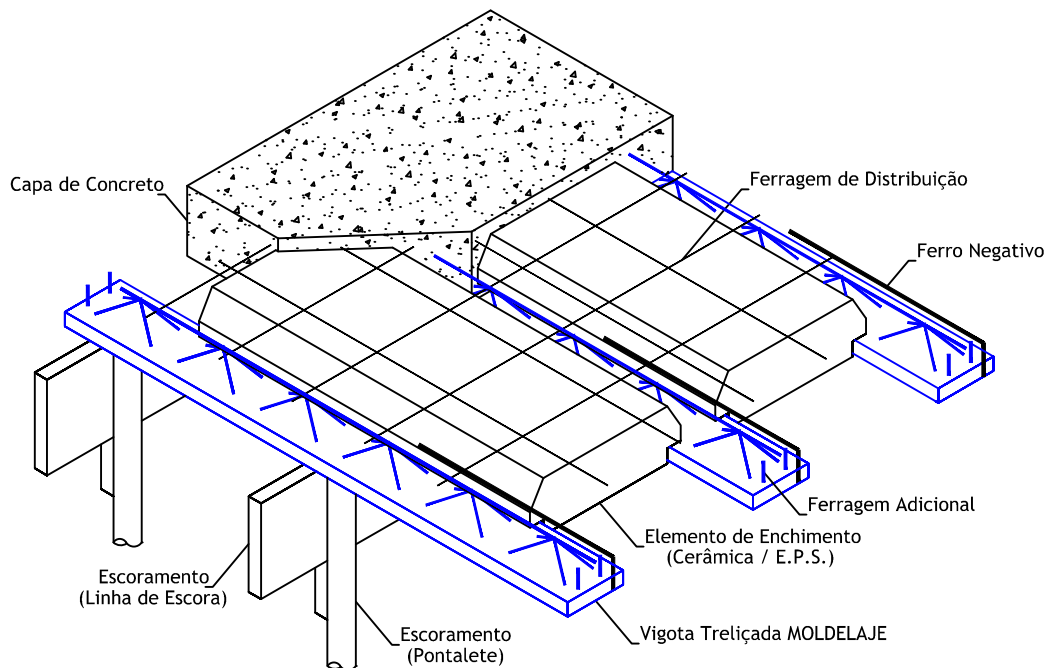


# ÍNDICE

Laje Treliçada .....	Página 01
Painel Treliçado .....	Página 02
Lajota Solar .....	Página 03
E.P.S. ....	Página 04
Armações Prontas .....	Página 05
Baldrame Pronto .....	Página 06
Vergas .....	Página 07
Cortina de Contenção .....	Página 08
Muros Pré-Moldados .....	Página 09
Mourão de Concreto Reto .....	Página 10
Capa de Muro Casinha .....	Página 11
Capa de Muro Reta .....	Página 12
Pilar de Garagem .....	Página 13
Brises e Pergolados .....	Página 14
Blocos de Concreto .....	Página 15
Elemento Vazado "Canal de Santos" .....	Página 16
Elementos Vazados Veneziano .....	Página 17
Elementos Vazados 30 x 60 cm .....	Página 18
Elementos Vazados 39 x 39 cm .....	Página 19
Elementos Vazados 30 x 30 cm .....	Página 20
Jardim Vertical .....	Página 21
Piso Tátil / Piso Antiderrapante .....	Página 22
Piso 25 Dados / Copacabana .....	Página 23
Piso Drenante .....	Página 24
Bloquete Sextavado .....	Página 25
Paver .....	Página 26
Concregrama .....	Página 27
Bate Rodas / Prisma .....	Página 28
Grelha de Concreto 14 Furos .....	Página 29
Grelha de Concreto Boca de Lobo .....	Página 30
Grelha e Canaleta 01 .....	Página 31
Grelha e Canaleta 02 .....	Página 32
Mini Guia .....	Página 33
Guias de Concreto .....	Página 34
Guia Cordonel .....	Página 35
Guia Jardim .....	Página 36
Barreira de Segurança "New Jersey" .....	Página 37
Barreira de Segurança "Meio New Jersey" .....	Página 38
Caixas de Passagem .....	Página 39
Poço de Visita .....	Página 40



# LAJE TRELIÇADA

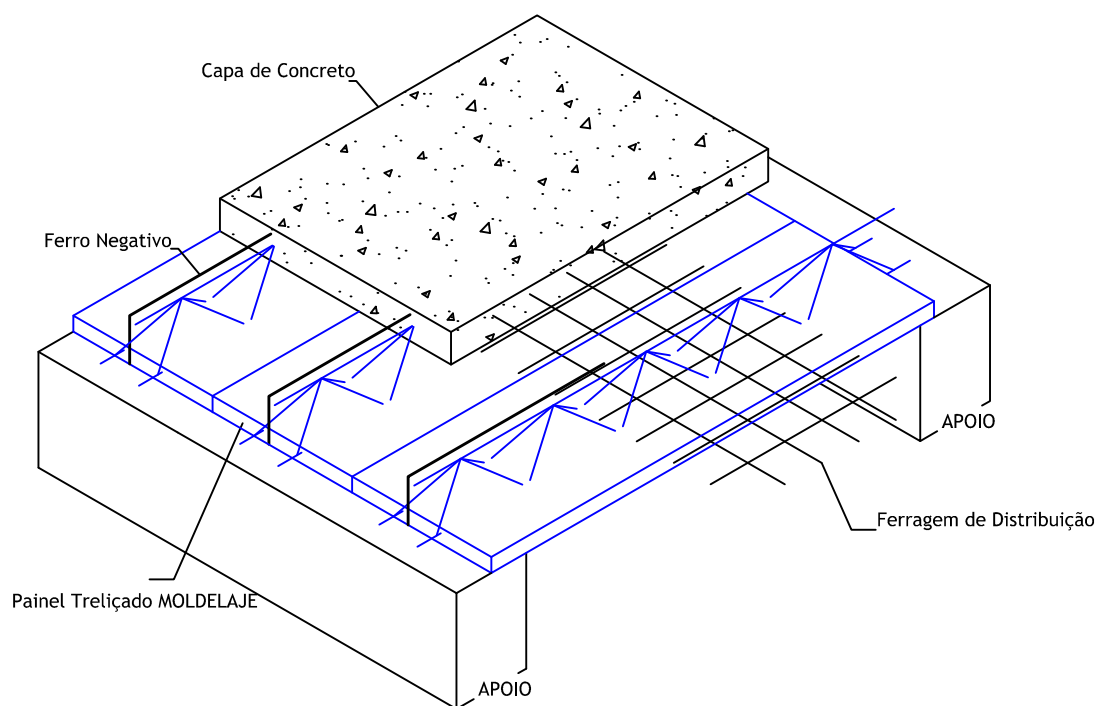


## Laje Treliçada MOLDELAJE

- Supera Grandes Vãos
- Suporta Grandes Cargas
- Elementos de Enchimento: Cerâmica ou E.P.S. (Isopor)
- Projeto da Laje: Estrutural, Execução e Montagem
- Assistência Técnica
- Dispensa Total do Uso de Fôrmas



## PAINEL TRELIÇADO

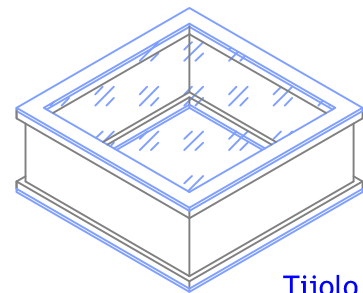
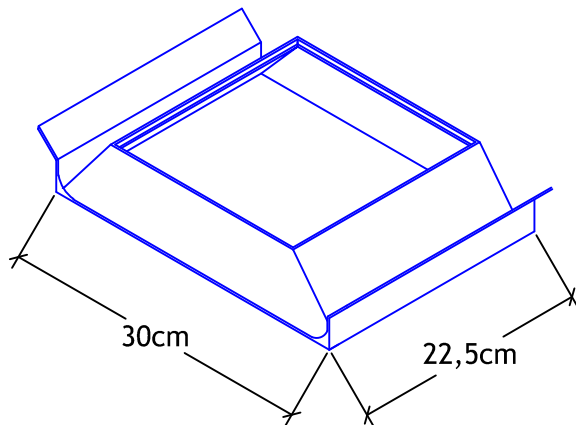


## Painel Treliçado MOLDELAJE

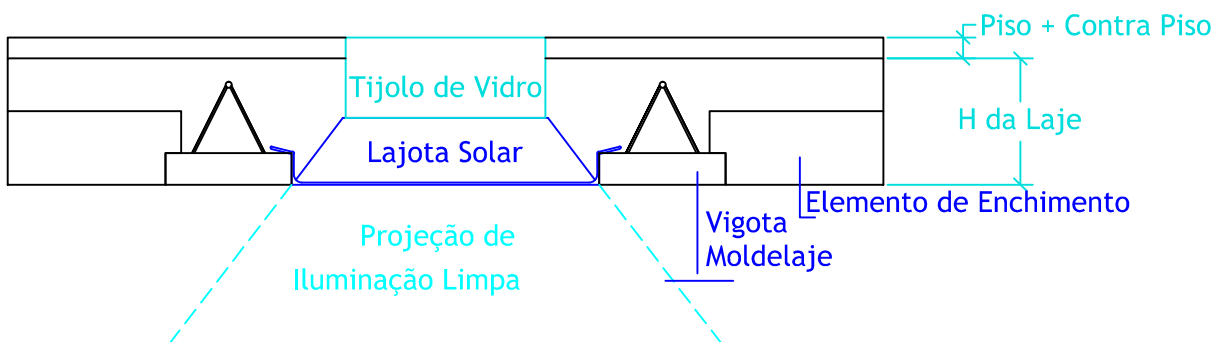
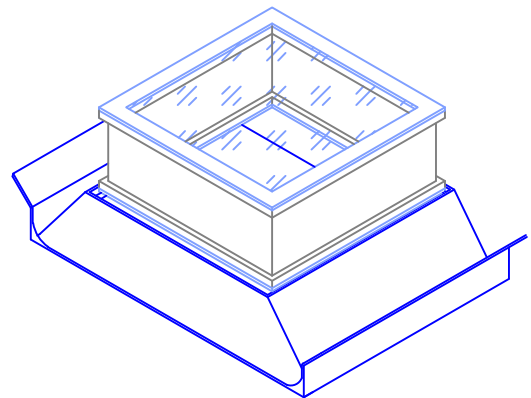
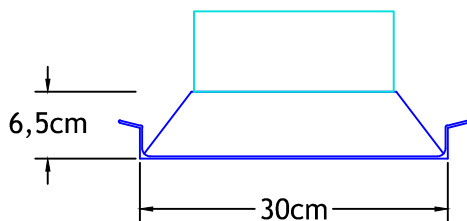
- Supera Grandes Vãos
- Suporta Grandes Cargas
- Maciço ou com Enchimento de E.P.S.
- Projeto da Laje: Estrutural, Execução e Montagem
- Assistência Técnica
- Dispensa Total do Uso de Fôrmas
- Painéis com 25 e 30 cm
- Painéis com 1 ou 2 Treliças



# LAJOTA SOLAR



Tijolo de Vidro



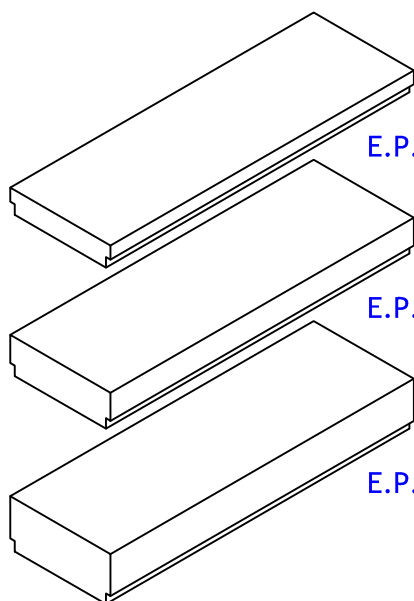
Suporte para tijolo de vidro:  
Usado em lajes pré-moldadas, para iluminar naturalmente o ambiente abaixo.



# PLACAS DE ISOPOR

## E.P.S. (Poliestireno Expansível)

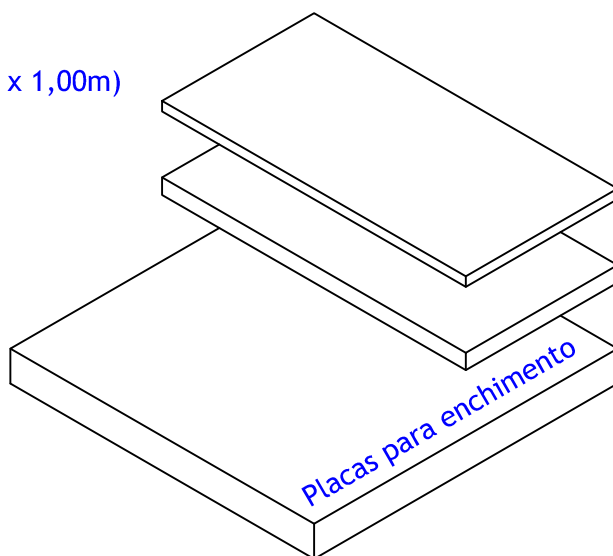
Peças próprias para laje, também usadas para enchimento



E.P.S. h7 (0,07 x 0,33 x 1,00m)

E.P.S. h11 (0,11 x 0,33 x 1,00m)

E.P.S. h15 (0,15 x 0,33 x 1,00m)



Placas com dimensões variadas:

Estoque:

0,03 x 0,50 x 1,00m;

0,05 x 0,50 x 1,00m;

Para outras medições, verificar possibilidade de encomenda.

Limite de largura e comprimento de 1,00m com altura variável.

A Moldelaje também fornece placas de EPS para enchimento.

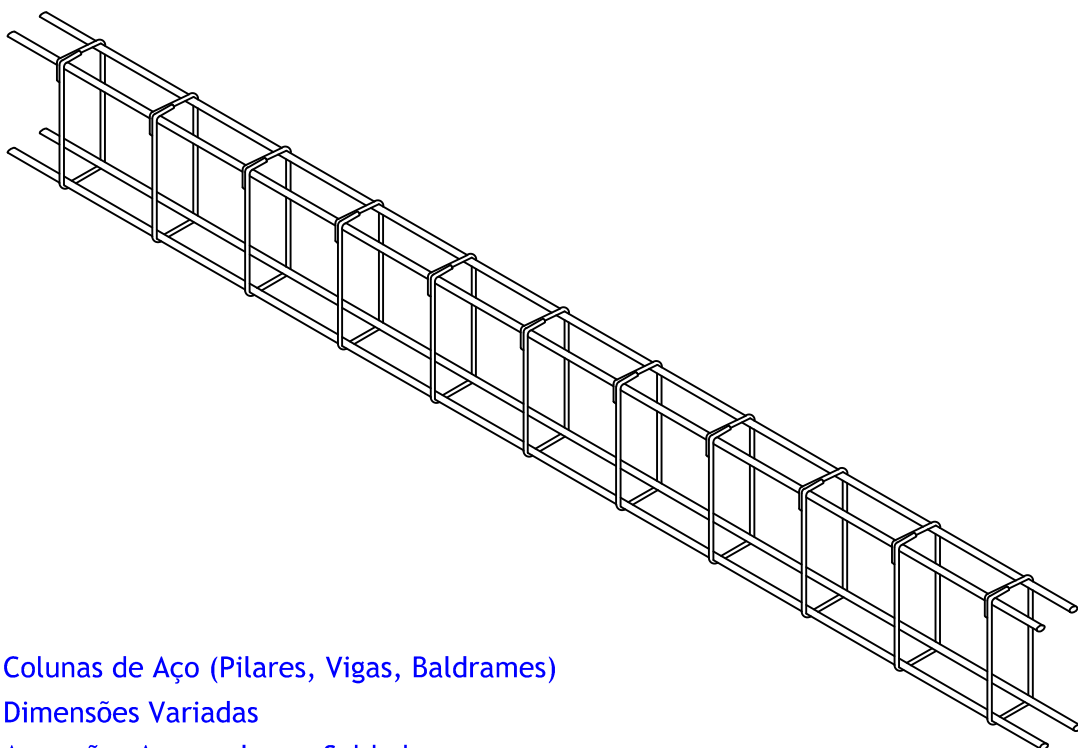
São muito usadas para aliviar peso em contrapisos, conforme desenho abaixo.



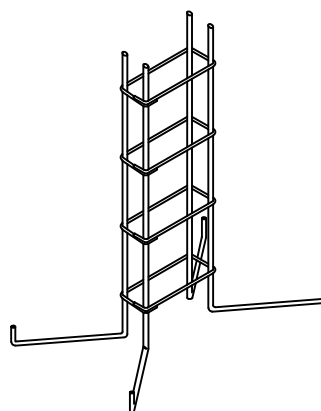
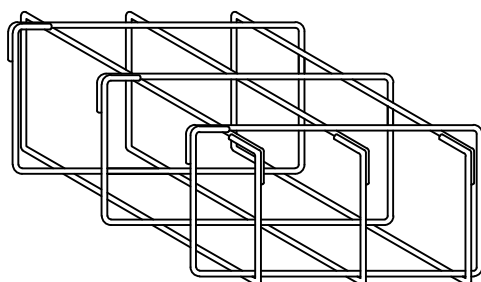
Soluções com segurança para seu projeto desde 1974

CREA 019.169-7

## ARMAÇÕES PRONTAS



- Colunas de Aço (Pilares, Vigas, Baldrames)
- Dimensões Variadas
- Armações Amarradas ou Soldadas
- Ø8,0mm; Ø10,0mm e Ø12,5mm - CA 50
- Estribos (Dimensões Variadas)
- Kit Sapatas (Tamanhos Variados)

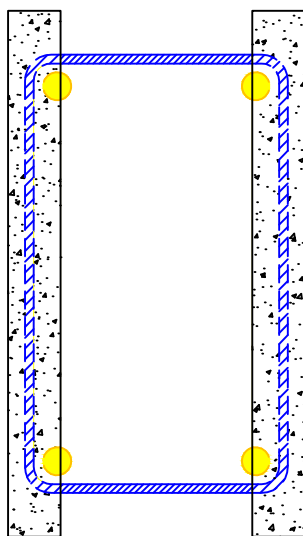
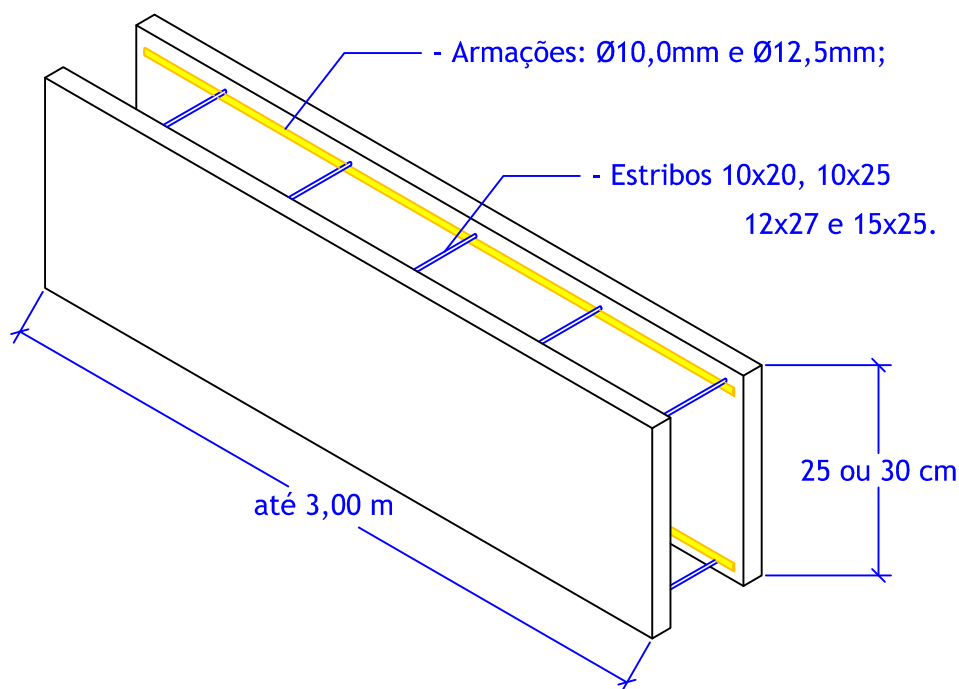




Soluções com segurança para seu projeto desde 1974

CREA 019.169-7

## BALDRAME PRONTO



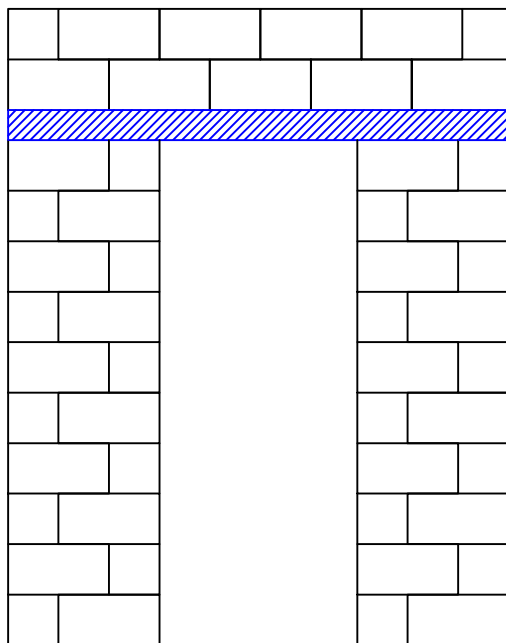
### Baldrame Pronto

- Dispensa o uso de madeiras como fôrmas;
- Economia de materiais: pregos, arames;
- Economia de mão de obra;
- Não existe sobra de ferros;
- Praticidade e Rapidez.

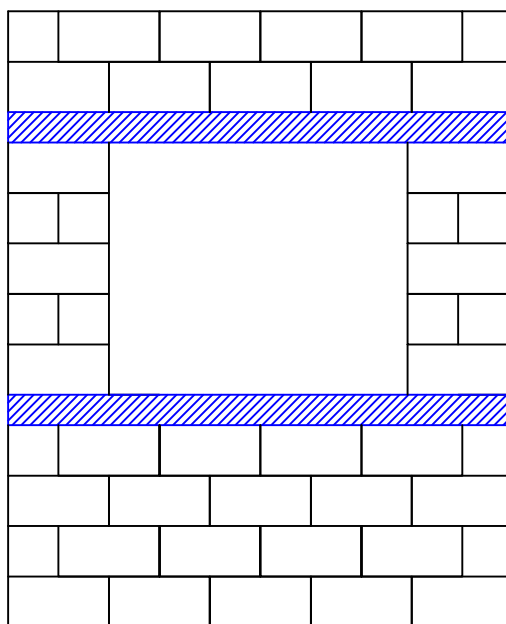




## VERGAS



- Vergas p/ vãos de PORTAS
- Vergas 9 x 12 até 3,00 m de comprimento

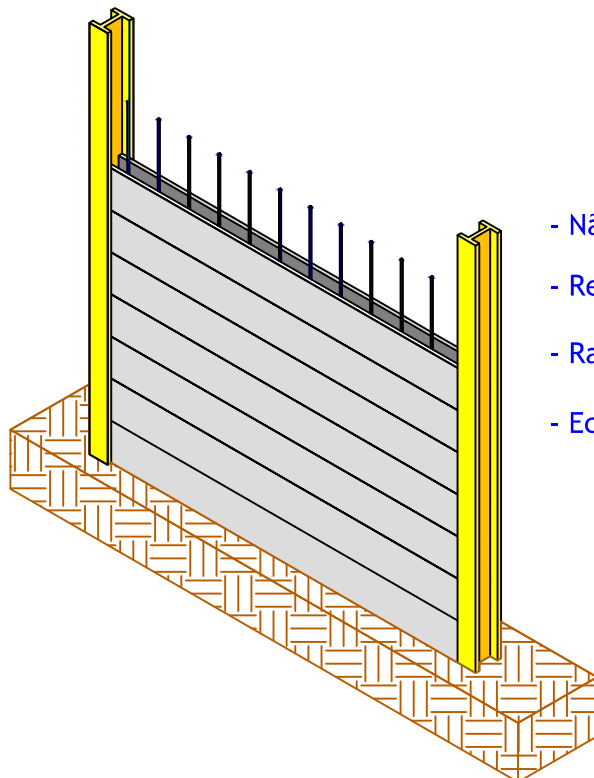
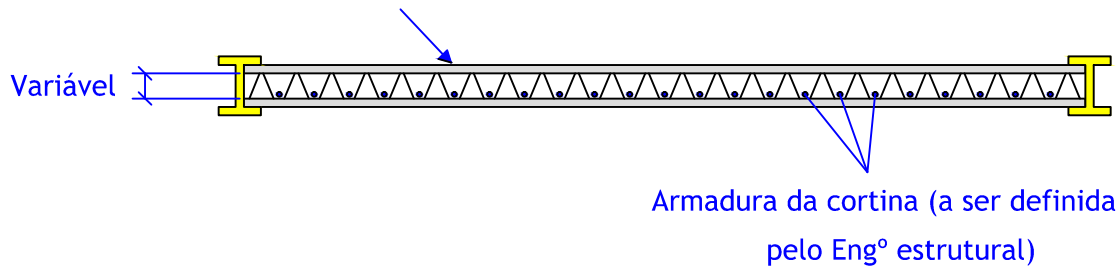


- Vergas p/ vãos de JANELAS
- Vergas 9 x 12 até 3,00 m de comprimento



# CORTINA DE CONTENÇÃO

Placas Pré-Moldada de Concreto Dupla  
(3,0cm + Variável + 3,0cm)

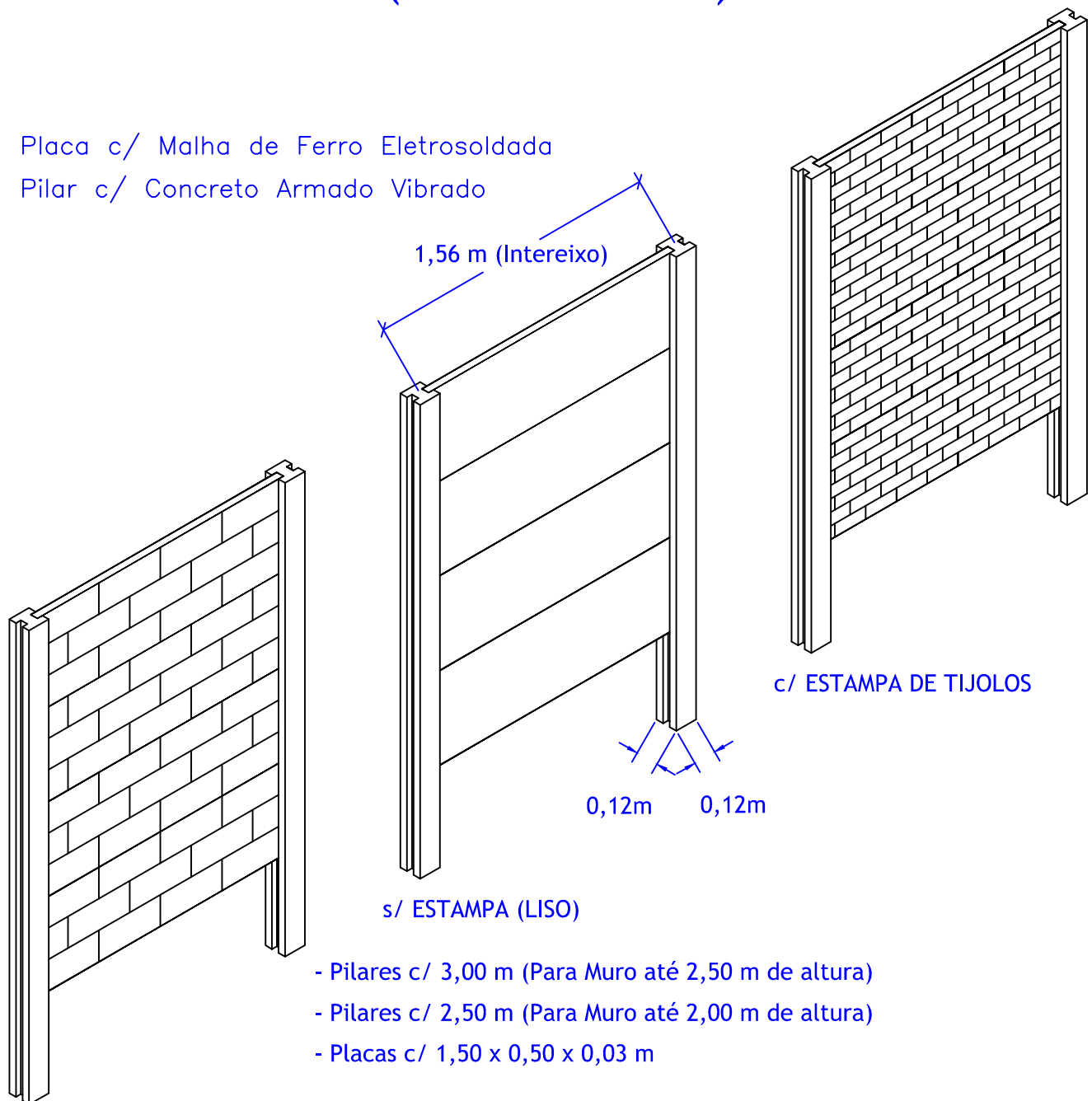


- Não requer acabamento;
- Reduz o consumo de materiais;
- Rapidez e facilidade de montagem
- Economia em relação ao sistema tradicional;



# MURO PRÉ-MOLDADO (Pilar e Placas)

- Placa c/ Malha de Ferro Eletrosoldada
- Pilar c/ Concreto Armado Vibrado



c/ ESTAMPA DE BLOCOS

PODE APRESENTAR PEQUENAS VARIAÇÕES DA ESPESSURA

página 09



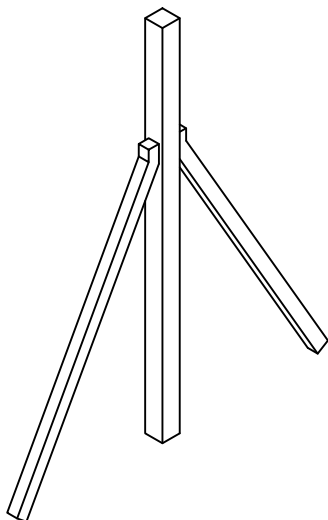
## MOURÕES E ESCORA

Destinado a cercar ou delimitar terrenos, os mourões são usados para sustentar alambrados, tendo a opção de ter a ponta inclinada para colocação de arame farpado.

A Escora para Mourões MOLDELAJE também possui sua parte superior inclinada para que possa ser usada em qualquer altura, lado e modelo de Mourão, não havendo assim a necessidade de utilizar esticadores.

### Mourão Reto

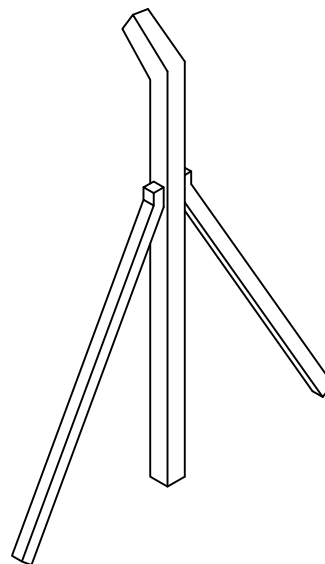
c/ 2,50 m ou 3,00m (Corpo 9x8 cm)



Escora de Ponta Inclinada (1,75 m)

### Mourão Ponta Inclinada

c/ 2,50m ou 3,00 m (Corpo 9x8 cm)



Escora de Ponta Inclinada (1,75 m)

A utilização das Escoras em conjunto dos Mourões é necessária em pontos de mudança de alinhamento da cerca (cantos e angulações) e em trechos retos, com a função de dar estabilidade aos mesmos sem deixar que a tela, os arames de reforço e farpados possam formar "barrigas".

A quantificação das Escoras deverá ser calculada conforme análise do espaçamento entre os Mourões, a existência de sapatas no solo e muretas.

**moldelaje**

PRÉ-MOLDADO CONCRETO

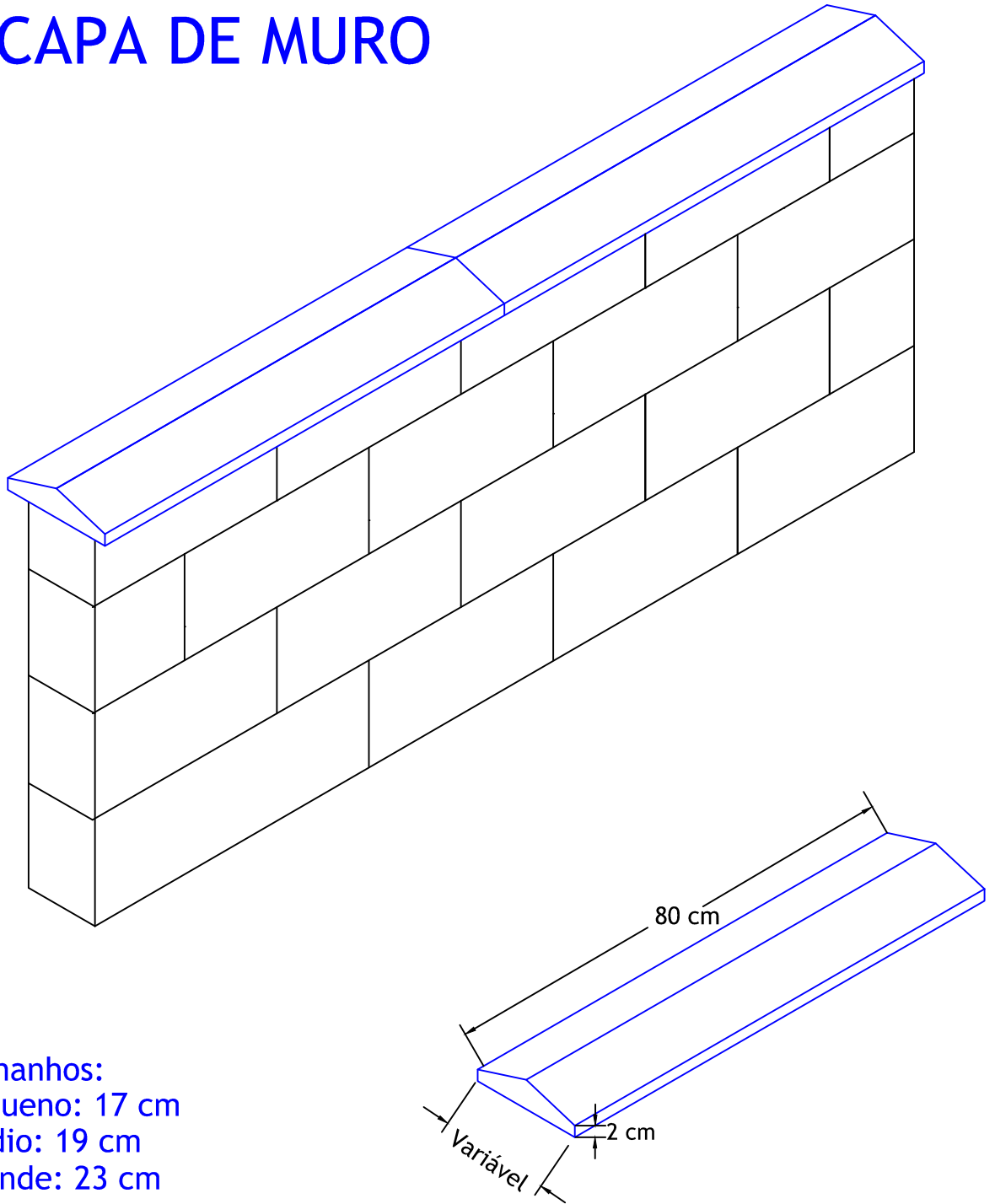


Soluções com segurança para seu projeto desde 1974

MOLDELAJE - INDÚSTRIA E COMÉRCIO  
DE ARTEFATOS DE CIMENTO LTDA

CREA 019.169-7

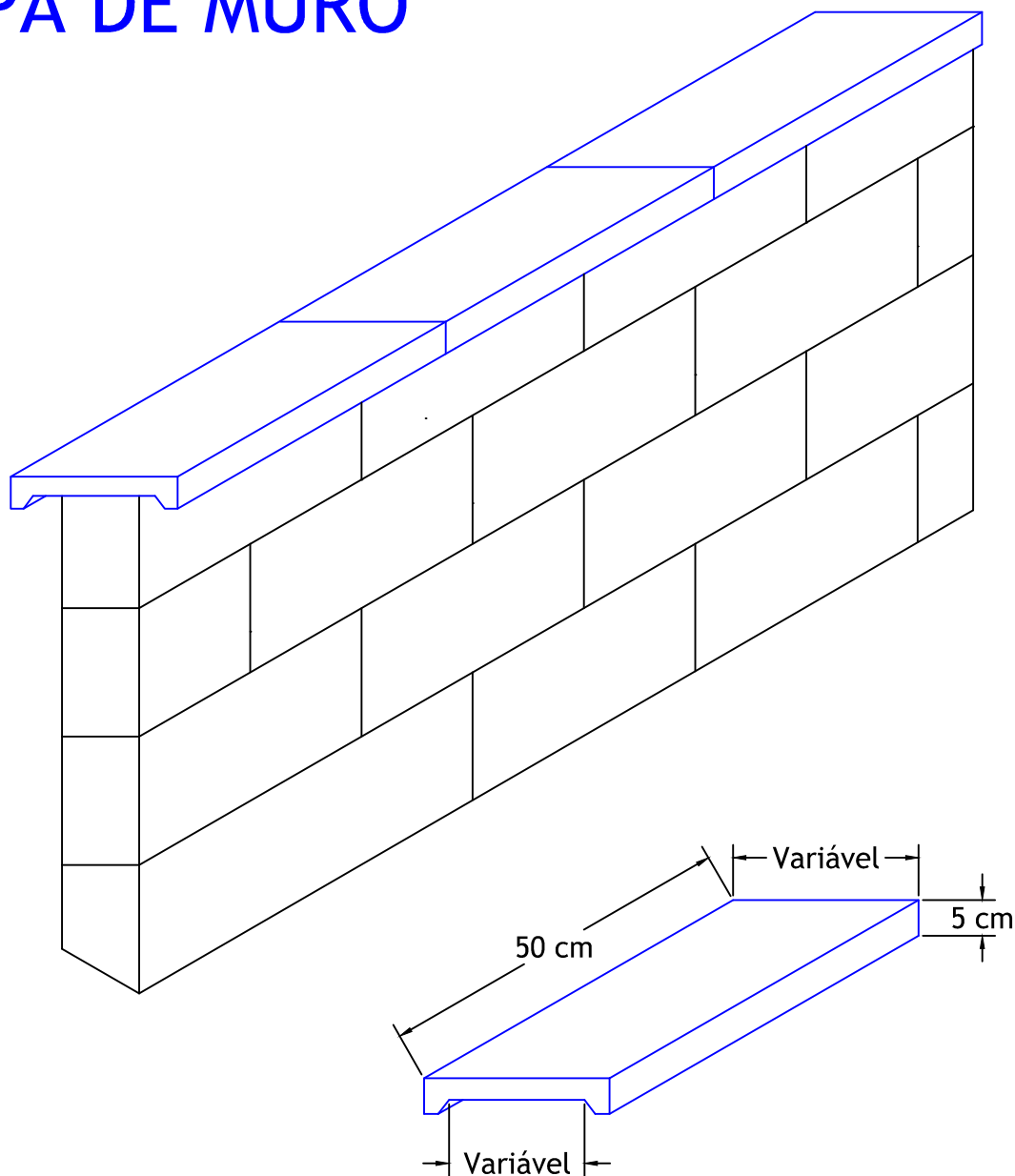
## CAPA DE MURO



Tamanhos:  
Pequeno: 17 cm  
Médio: 19 cm  
Grande: 23 cm



# CAPA DE MURO

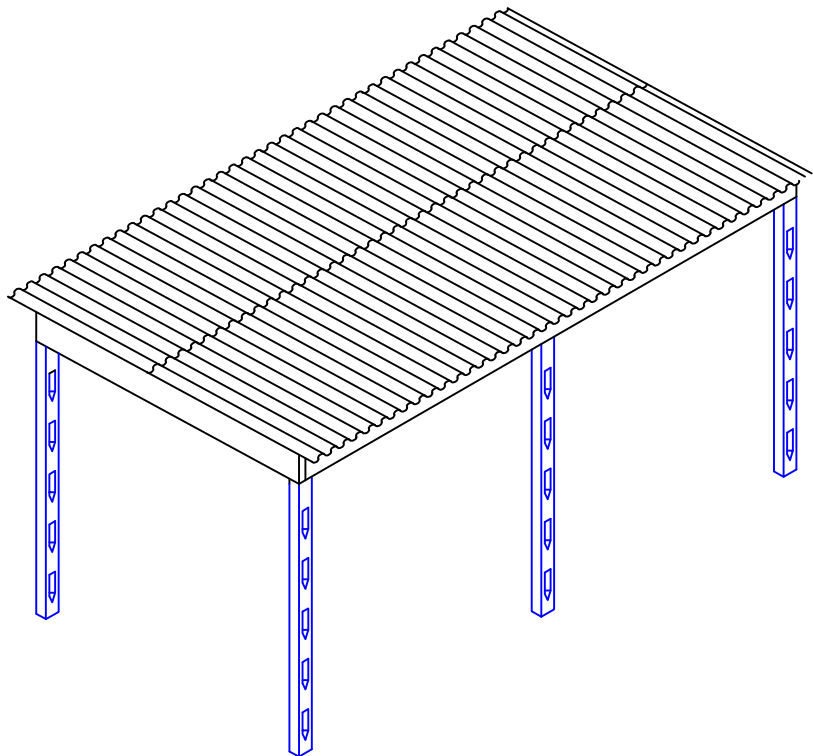
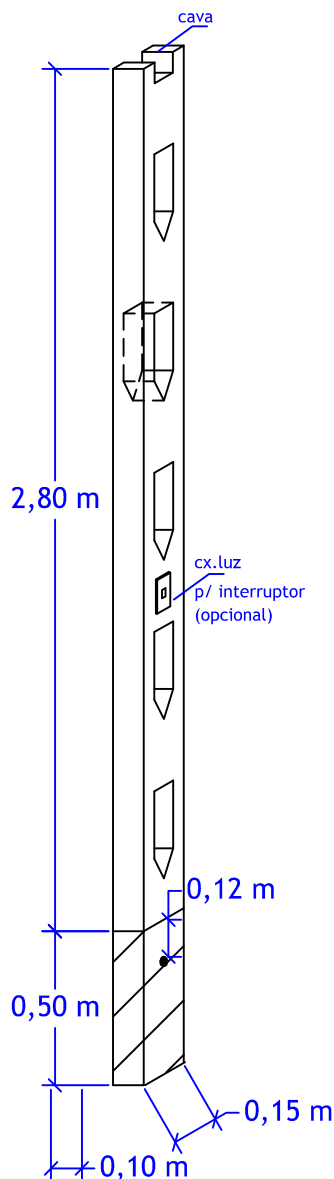


Tamanhos:  
Pequeno: 20 cm  
Médio: 25 cm  
Grande: 30 cm



# PILAR PARA GARAGEM

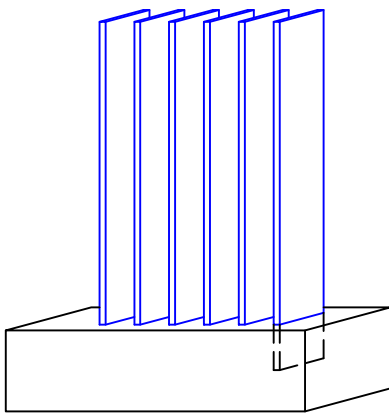
SUBSTITUEM EM GARAGENS OS PILARES DE MADEIRAS QUE APODRECEM NA BASE POR CAUSA DO CONTATO COM ÁGUA



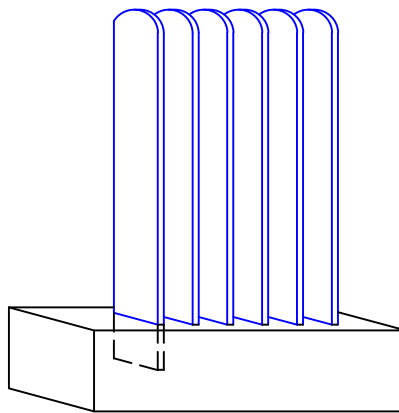
- Pilares de 3,30 m com Concreto Armado Vibrado;
- Peças com caixas de luz para interruptor (opcional).



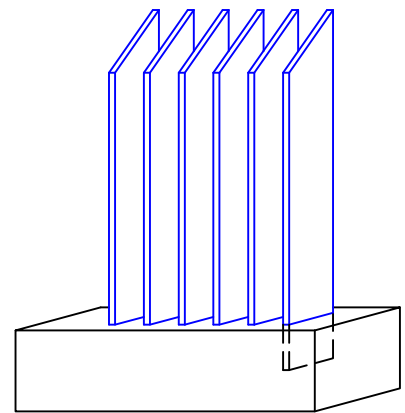
## BRISES e PERGOLADO



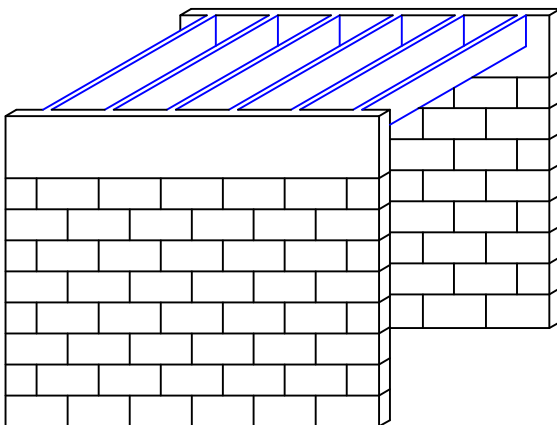
- Brises c/ Topo Reto



- Brises c/ Topo Palito de Sorvete



- Brises c/ Topo Chanfrado



- Pergolado

- Largura: 15 e 25 cm
- Espessura: 5 cm
- Altura/Comprimento até 3,00 m
- Concreto Vibrado c/ Malha de Ferro Eletrosoldada

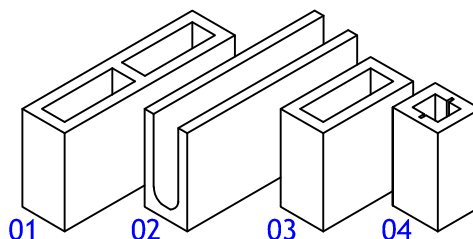




## BLOCOS DE CONCRETO

### FAMÍLIA - BLOCO DE 09

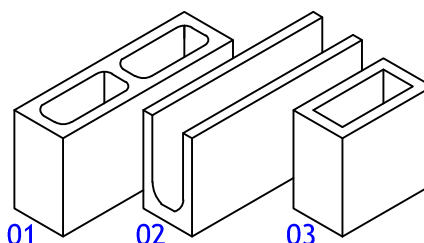
Tipo / Nome	Tamanho (cm)	Peso (kg)
01) Inteiro Vazado	09x19x39	7,800
02) Canaleta	09x19x39	8,500
03) Meio	09x19x19	3,900
04) Compensador	09x19x09	2,200



Classe "C" =  $\geq 3,0$  MPa  
NBR 6136/14 e NBR 12118/13

### FAMÍLIA - BLOCO DE 11,5

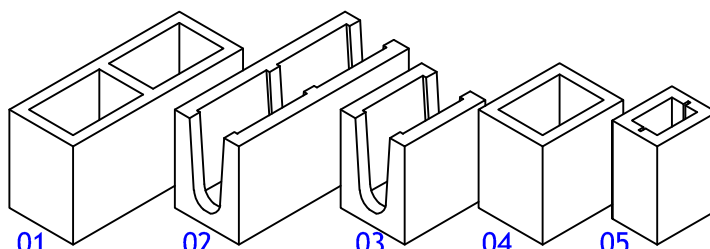
Tipo / Nome	Tamanho (cm)	Peso (kg)
01) Inteiro Vazado	11,5x19x39	8,000
02) Canaleta	11,5x19x39	10,900
03) Meio	11,5x19x19	4,300



Classe "C" =  $\geq 3,0$  MPa  
NBR 6136/14 e NBR 12118/13

### FAMÍLIA - BLOCO DE 14

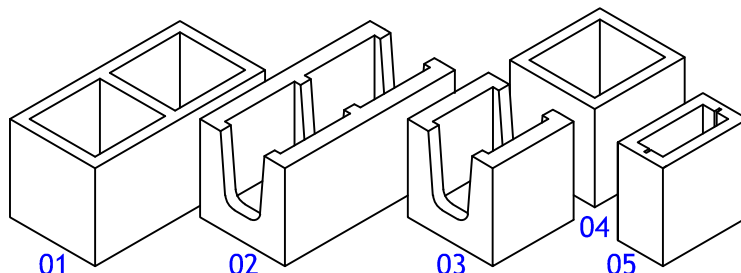
Tipo / Nome	Tamanho (cm)	Peso (kg)
01) Inteiro Vazado	14x19x39	8,400
02) Canaleta	14x19x39	11,400
03) Meia Canaleta	14x19x19	5,000
04) Meio	14x19x19	6,000
05) Compensador	14x19x09	3,200



Classe "C" =  $\geq 3,0$  MPa / Classe "B" =  $\geq 4,0$  MPa até 8,0 MPa  
NBR 6136/14 e NBR 12118/13

### FAMÍLIA - BLOCO DE 19

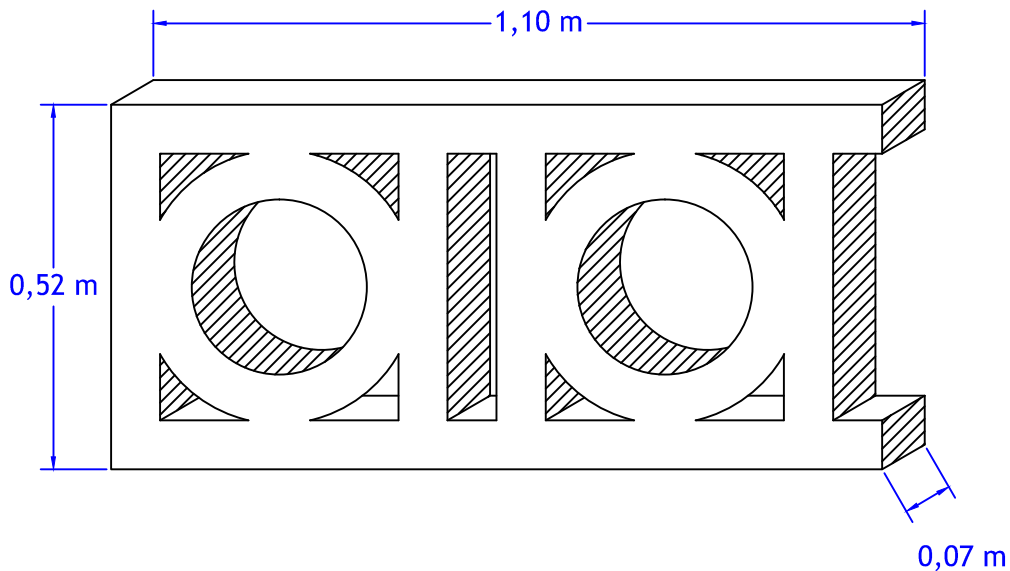
Tipo / Nome	Tamanho (cm)	Peso (kg)
01) Inteiro Vazado	19x19x39	10,500
02) Canaleta	19x19x39	12,900
03) Meia Canaleta	19x19x19	6,500
04) Meio	19x19x19	7,200
05) Compensador	19x19x09	3,900



Classe "C" =  $\geq 3,0$  MPa / Classe "B" =  $\geq 4,0$  MPa até 8,0 MPa  
NBR 6136/14 e NBR 12118/13

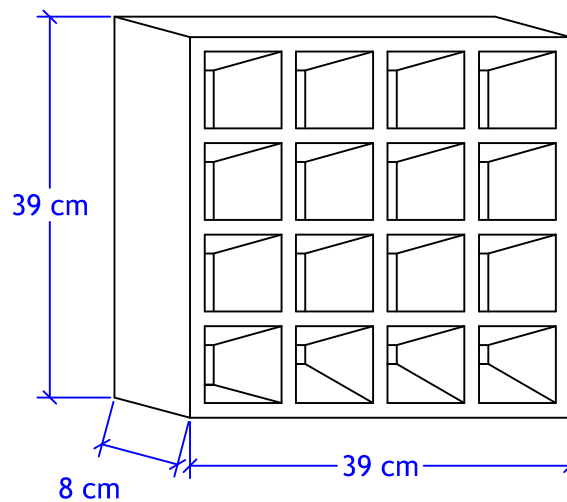


## ELEMENTO VAZADO "Canal de Santos"



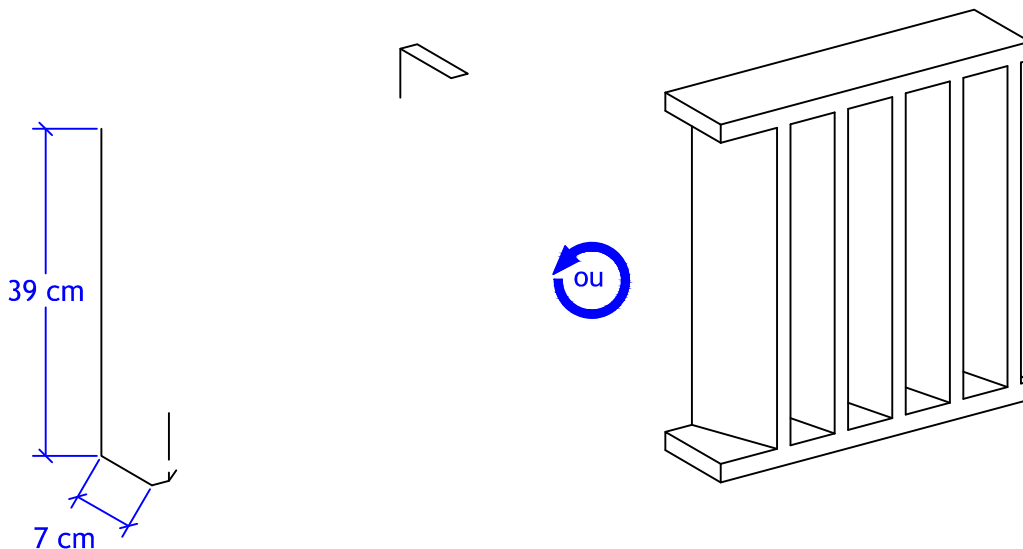


# ELEMENTOS VAZADOS DE CONCRETO



Elemento Vazado "16 Furos" 39x39

[07 peças/m<sup>2</sup>]



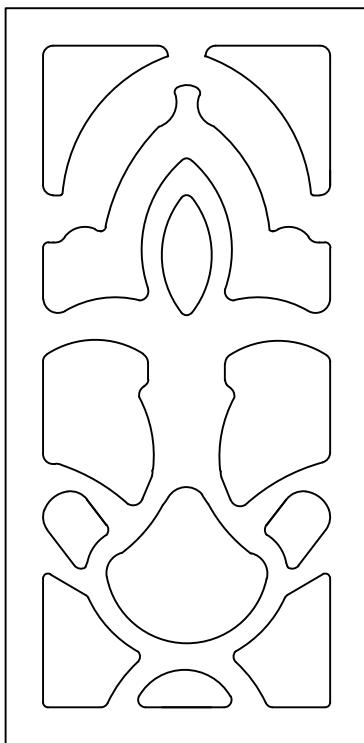
- Veneziana 39x39 [07peças/m<sup>2</sup>]



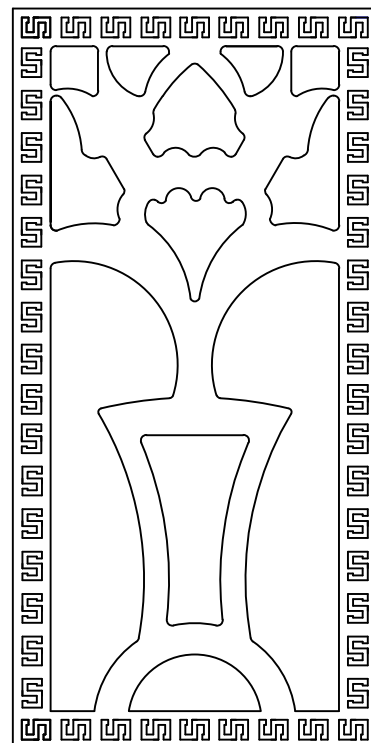
# ELEMENTOS VAZADOS DE CONCRETO

Medida: 29,50 x 59,50cm

## GÊNIO TRABALHADO



## ESQUELETO

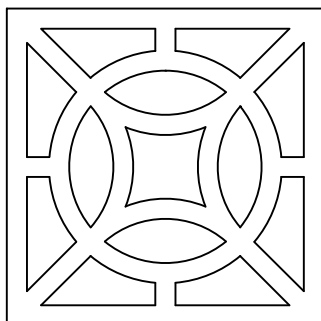




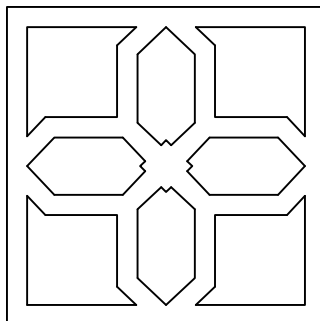
# ELEMENTOS VAZADOS DE CONCRETO

Medida: 39 x 39cm

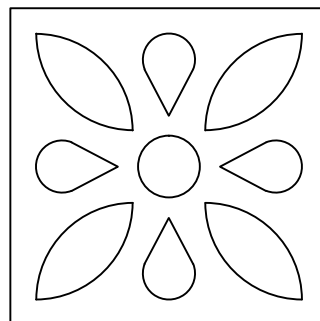
4 PONTAS



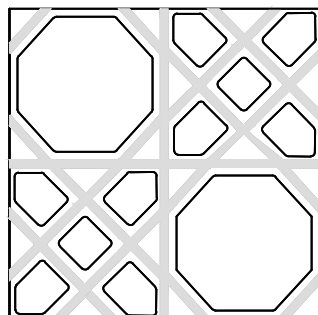
VAZADO FLOR



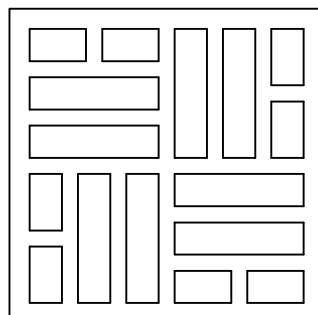
FLOR



ESTILO ÁRABE



TACO CHINÊS

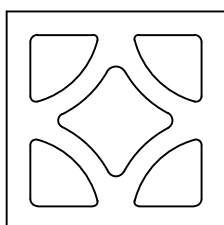




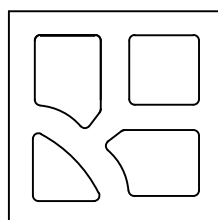
# ELEMENTOS VAZADOS DE CONCRETO

Medida: 29,50 x 29,50cm

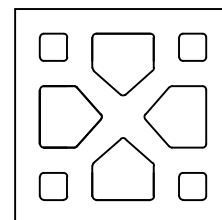
QUADRADO ESTRELA



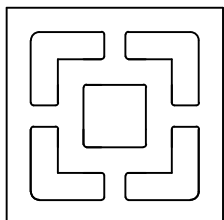
GEOMÉTRICO



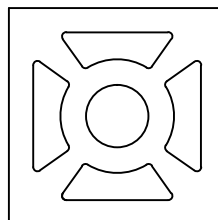
XIS



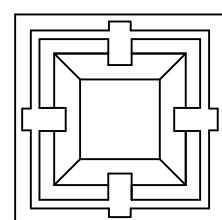
QUADRADO CRUZ



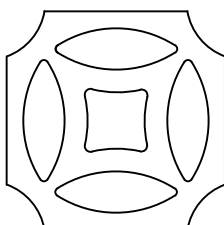
REDONDO CRUZ



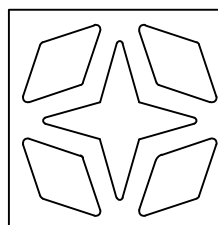
QUADRADOS SOBREPOSTOS



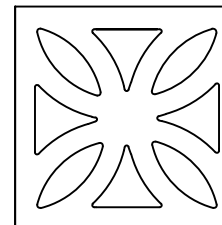
ESTRELA 4 PONTAS



ESTRELA DOS VENTOS



JASMIN



**moldelaje**

PRÉ-MOLDADO CONCRETO



Soluções com segurança para seu projeto desde 1974

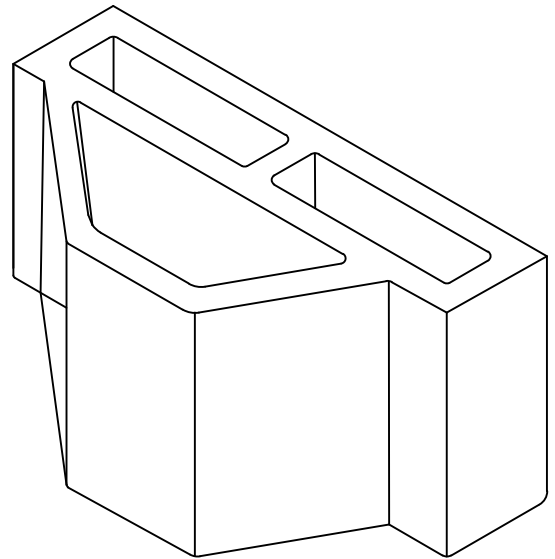
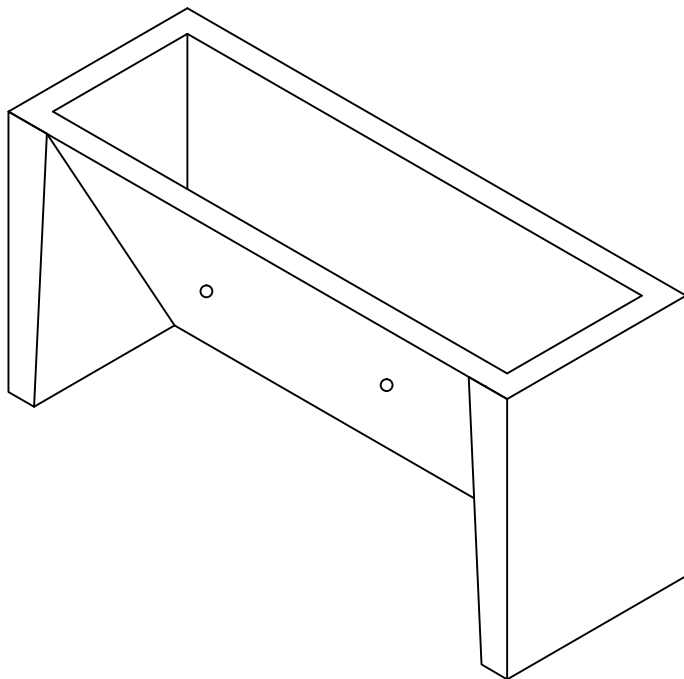
MOLDELAJE - INDÚSTRIA E COMÉRCIO  
DE ARTEFATOS DE CIMENTO LTDA

CREA 019.169-7

## JARDIM VERTICAL

Medida: 14 x 19 x 39cm

Medida: 09 x 19 x 39cm



TEL.: (13) 3467-3300 - E-mail: [moldelaje@uol.com.br](mailto:moldelaje@uol.com.br) / [contato@moldelaje.com.br](mailto:contato@moldelaje.com.br)



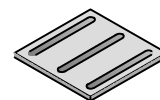
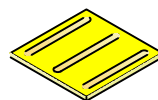
# PISO TÁTIL / PISO ANTIDERRAPANTE

## PISO TÁTIL

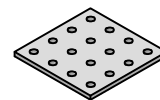
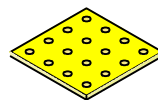
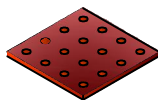
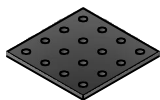
Usado para ajudar na locação de deficientes visuais

Medidas: 20 x 20 cm / 25 x 25 cm

Direcional →



Alerta →



Disponíveis nas cores acima

Preto

Vermelho

Amarelo

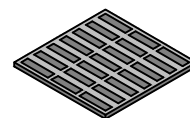
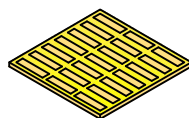
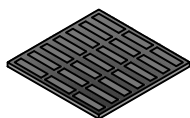
Cinza (Concreto)

PODEM APRESENTAR PEQUENAS VARIAÇÕES NA TONALIDADE

## PISO ANTIDERRAPANTE

Usados normalmente em rampas para acesso de veículos

Medidas: 30 x 30 cm



Preto

Vermelho

Amarelo

Cinza (Concreto)

Disponíveis nas cores acima



**molde**laje

PRÉ-MOLDADO CONCRETO



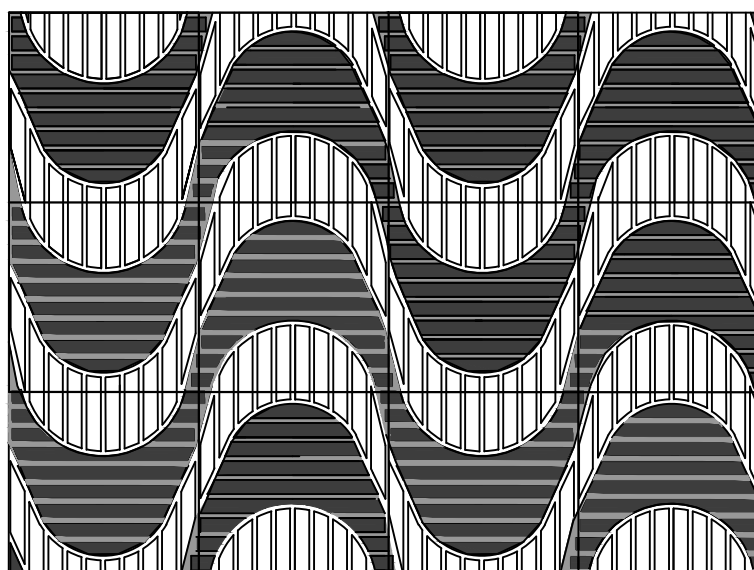
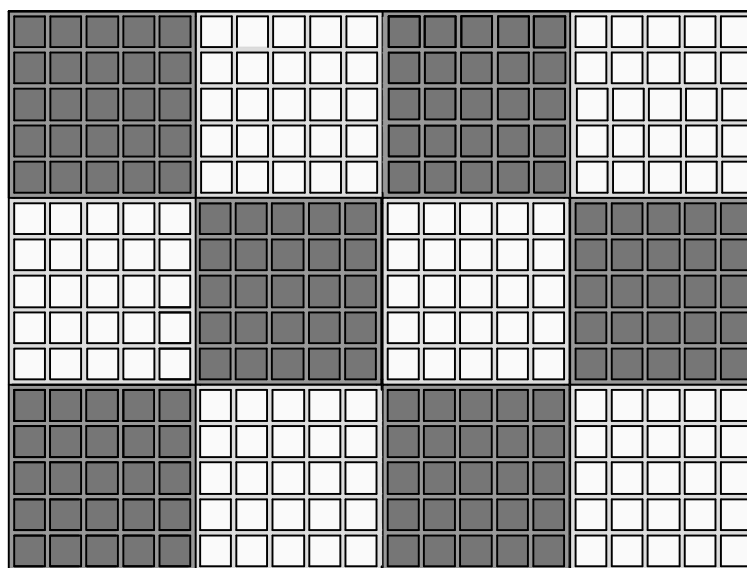
Soluções com segurança para seu projeto desde 1974

MOLDELAJE - INDÚSTRIA E COMÉRCIO  
DE ARTEFATOS DE CIMENTO LTDA

CREA 019.169-7

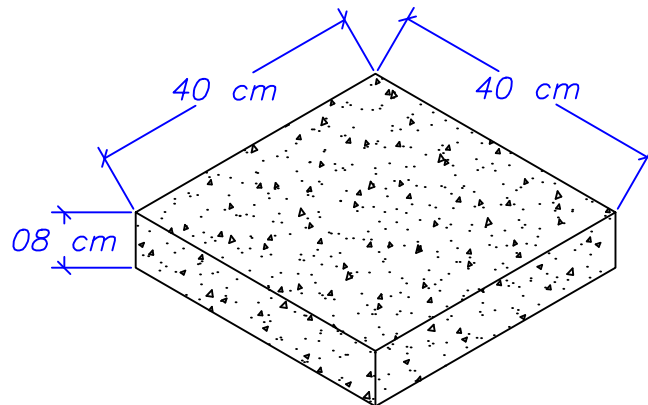
# PISO 25 DADOS / PISO COPACABANA

Medidas: 20 x 20 x 1,5cm

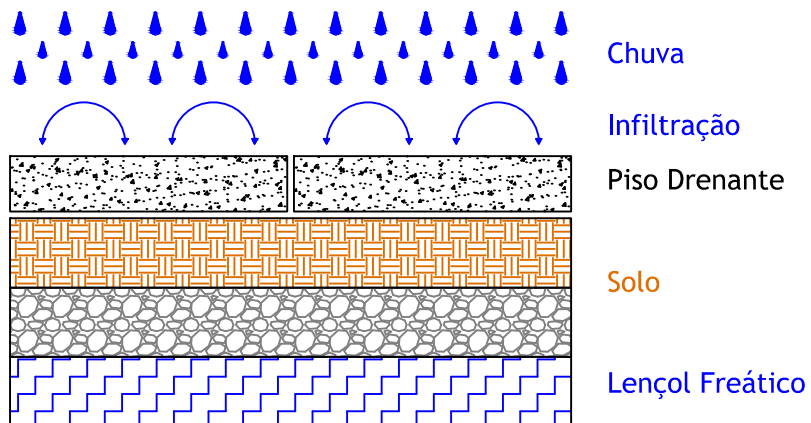




## PISO DRENANTE



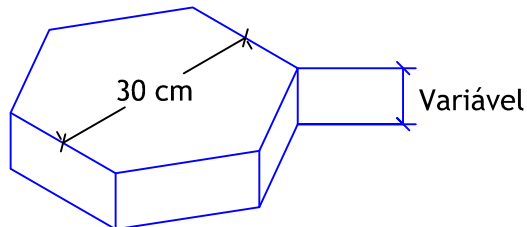
- Atérmicos (Sua superfície não esquenta em contato com o sol);
- Reduz riscos de Alagamentos;
- Acabamento Rústico-Elegante



Pisos Drenantes são placas de base cimentícia, que permite que águas pluviais passem dentro dela em direção ao solo, dando continuidade ao ciclo natural da água.



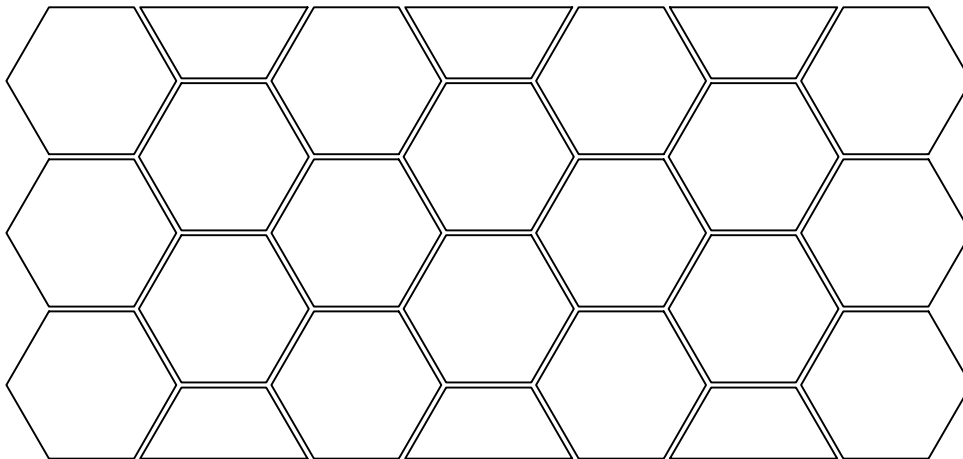
# BLOCO SEXTAVADO (BLOQUETE)



## Tamanhos:

30 x 08 cm

30 x 10 cm



- Concreto Vibrado
- Alturas Variadas
- Grande Resistência

**moldelaje**

PRÉ-MOLDADO CONCRETO



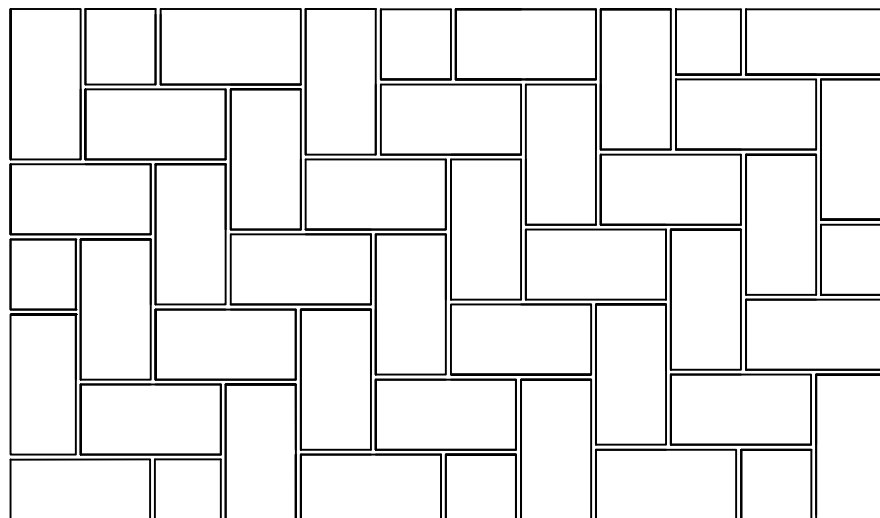
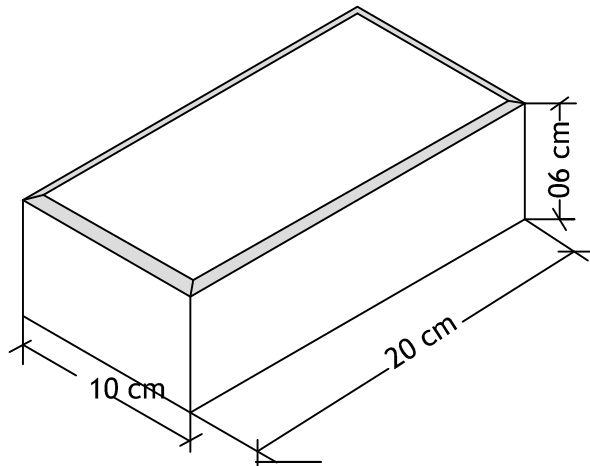
Soluções com segurança para seu projeto desde 1974

MOLDELAJE - INDÚSTRIA E COMÉRCIO  
DE ARTEFATOS DE CIMENTO LTDA

CREA 019.169-7

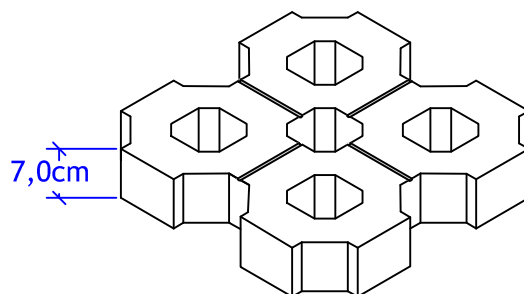
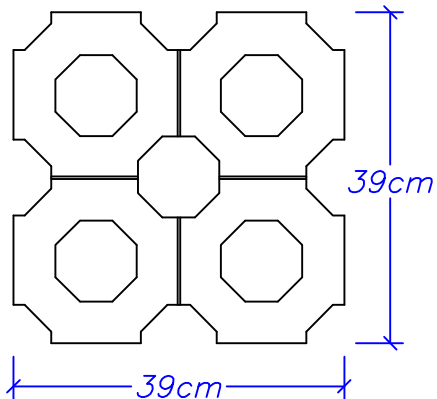
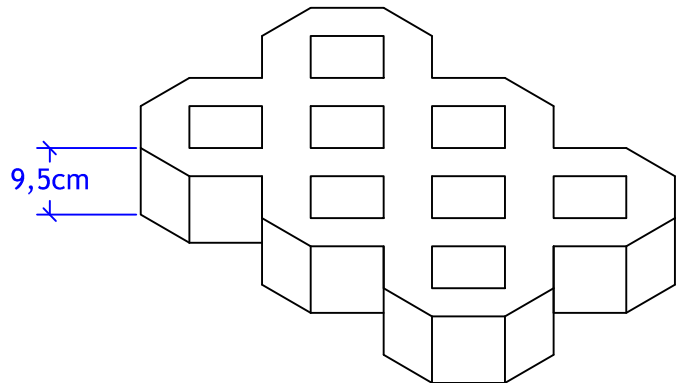
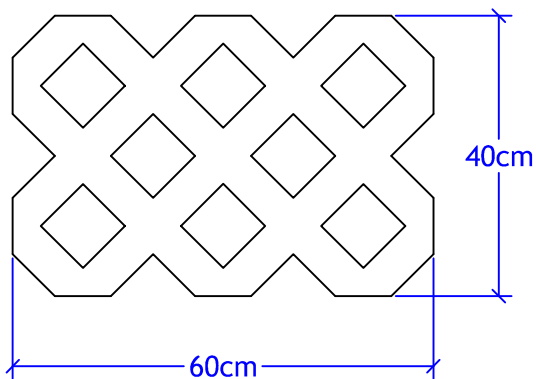
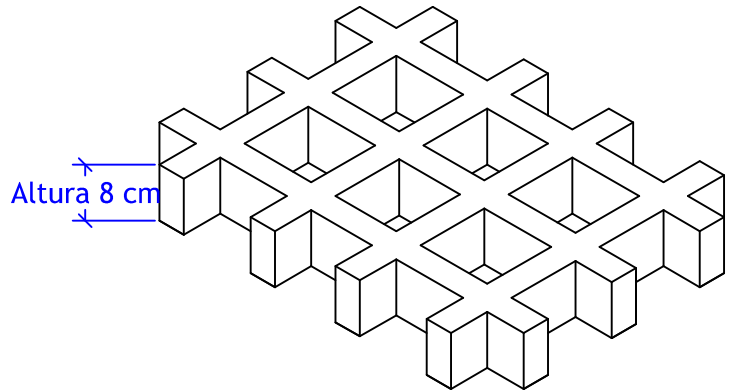
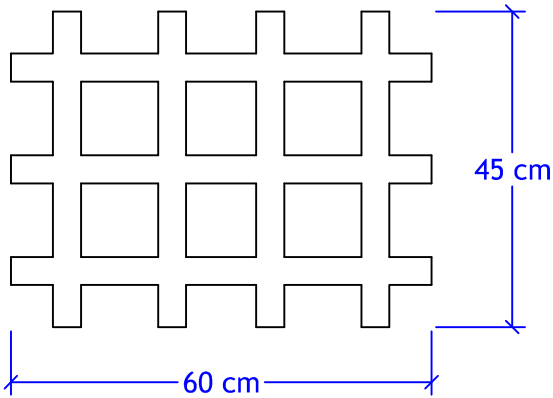
# PAVER

Medida: 10 x 20 x 06cm





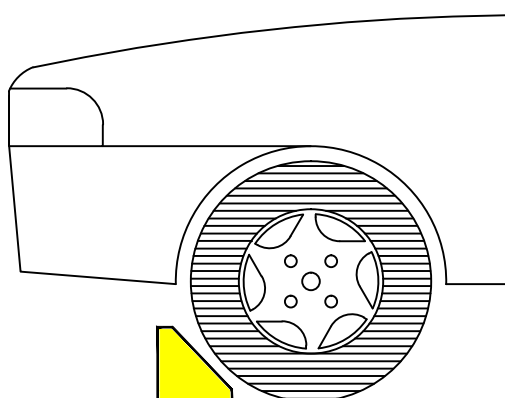
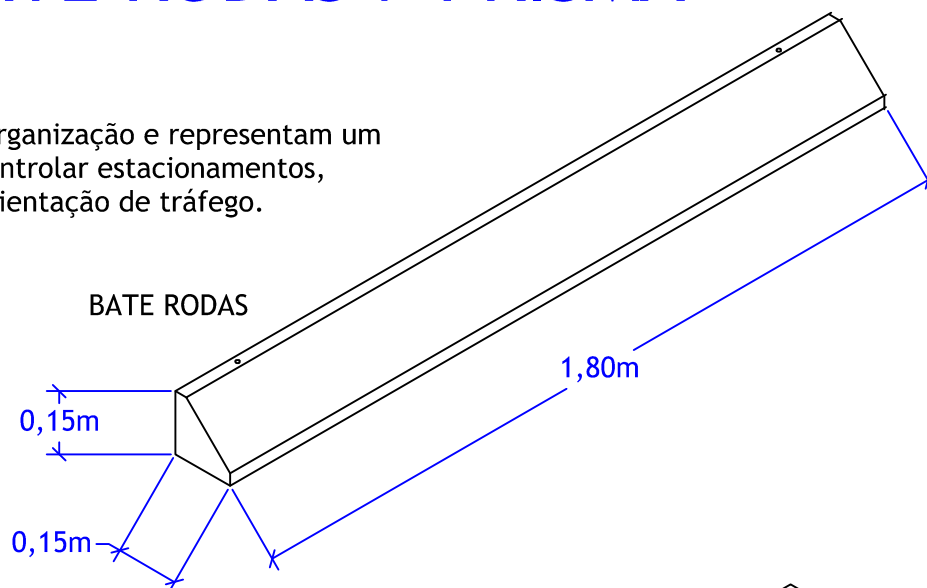
# CONCREGRAMA



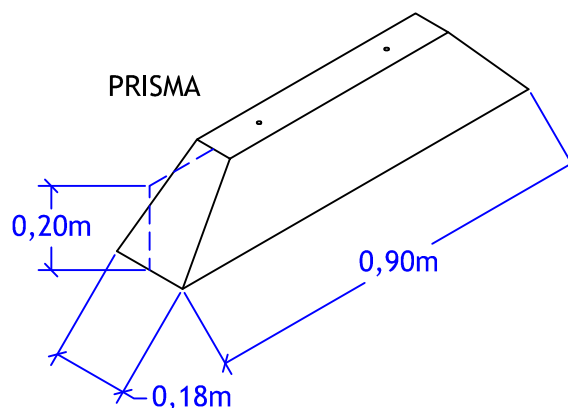


## BATE RODAS / PRISMA

**BATE RODAS:** Oferecem organização e representam um eficaz alternativa para controlar estacionamentos, delimitação de vagas e orientação de tráfego.



Exemplo de um Bate Rodas instalado



**PRISMA:** Artefato de concreto de formato trapezoidal, serve para demarcação e sinalização de pistas, ruas ou em estacionamentos e também como bate rodas.

**moldelaje**

PRÉ-MOLDADO CONCRETO



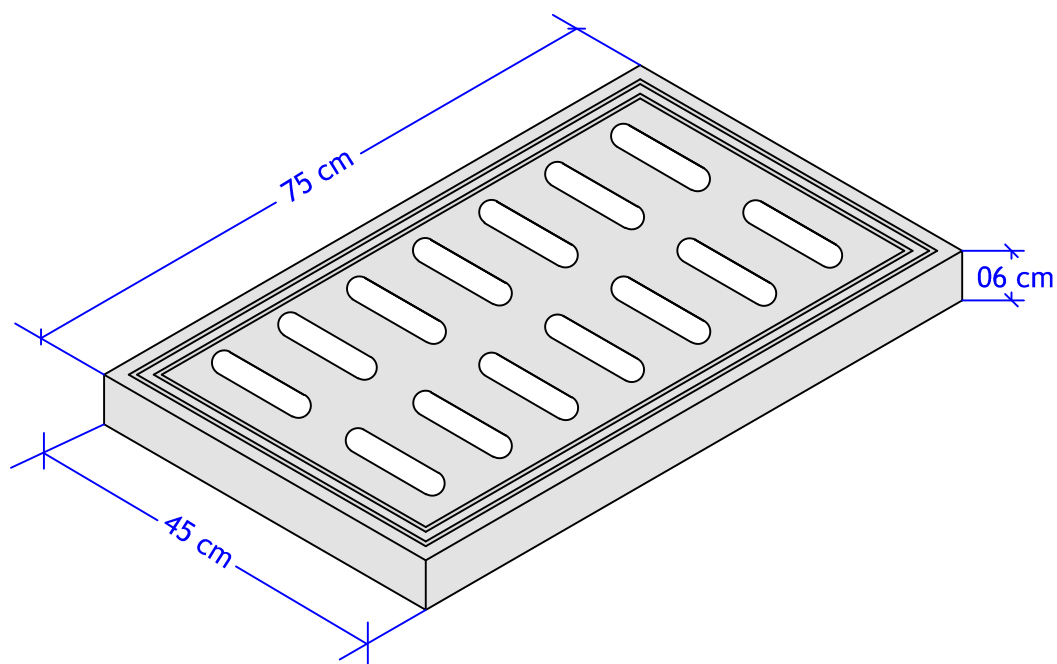
Soluções com segurança para seu projeto desde 1974

MOLDELAJE - INDÚSTRIA E COMÉRCIO  
DE ARTEFATOS DE CIMENTO LTDA

CREA 019.169-7

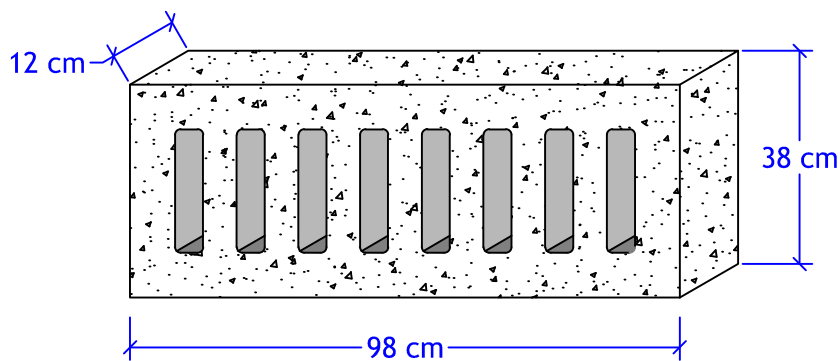
## GRELHA 14 Furos

Medida: 75x45x06cm

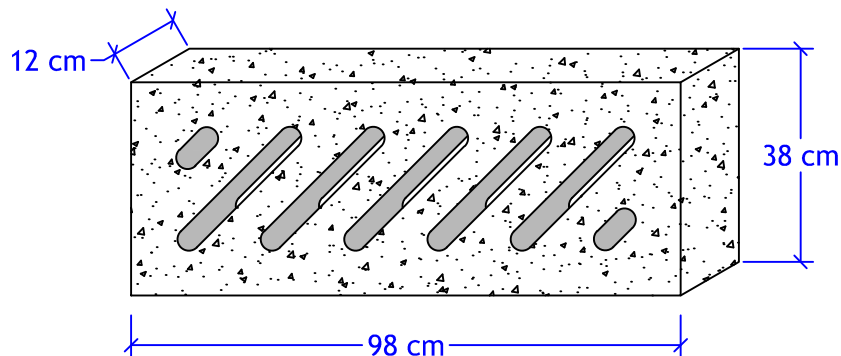




## GRELHA "BOCA DE LOBO" ( Padrão Prefeitura )



## GRELHA DE CONCRETO COM FENDAS EM DIAGONAL PARA ACESSIBILIDADE ( Padrão Moldelaje )





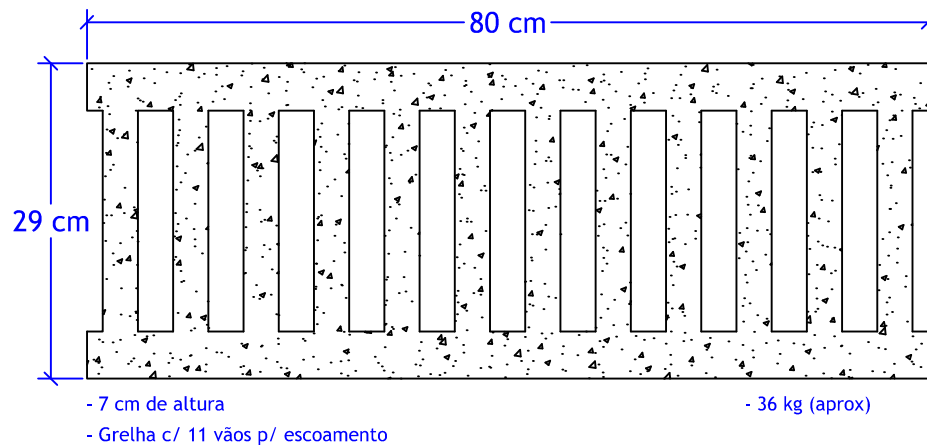


Soluções com segurança para seu  
projeto desde 1974

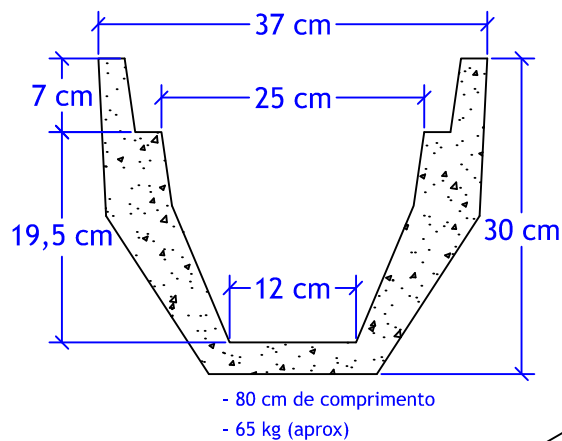
CREA 019.169-7

## GRELHA E CANALETA

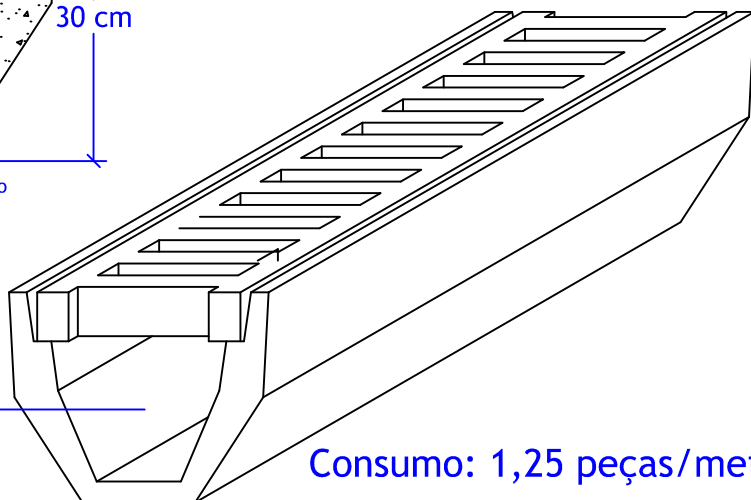
planta/grelha



corte/canaleta



32 litros/canaleta



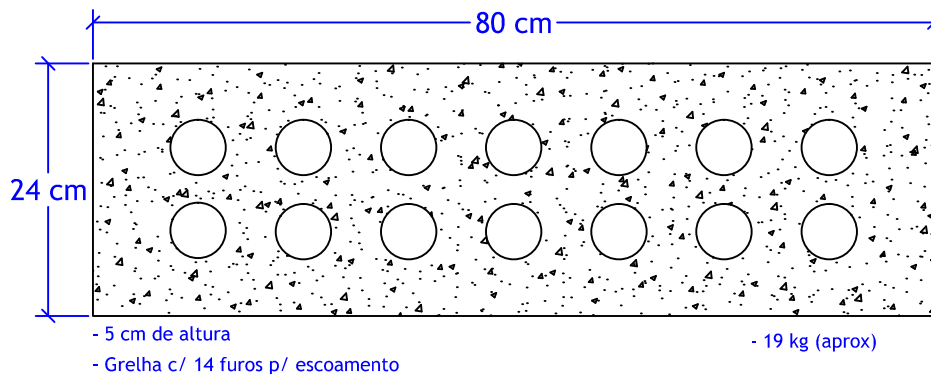
Consumo: 1,25 peças/metro

Soluções com segurança para seu  
projeto desde 1974

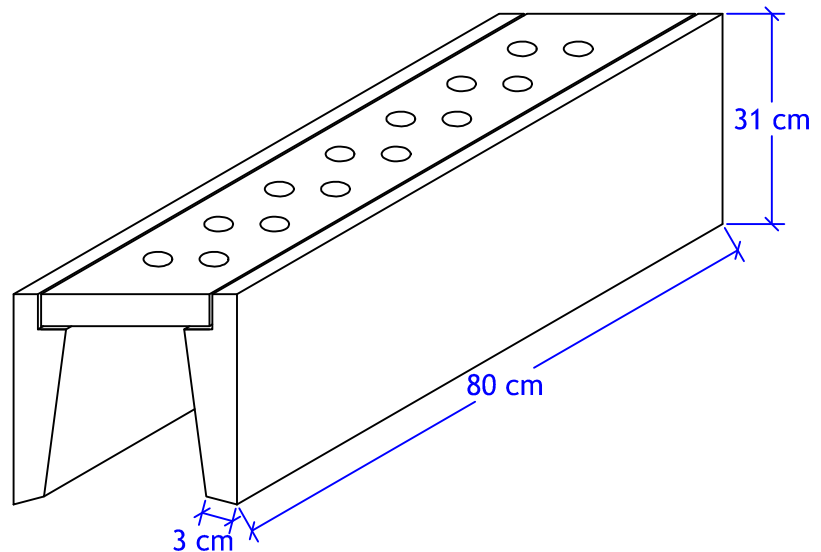
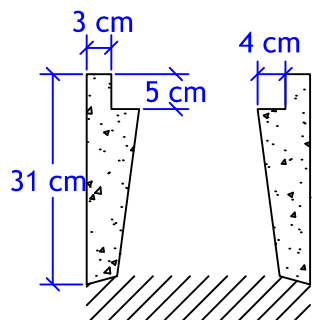
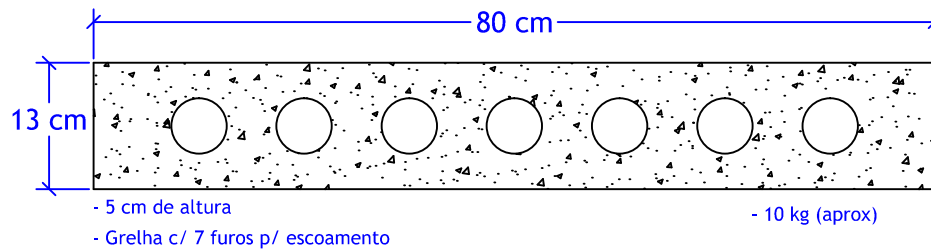
CREA 019.169-7

# GRELHAS E CANALETAS

planta/grelha (24 cm)

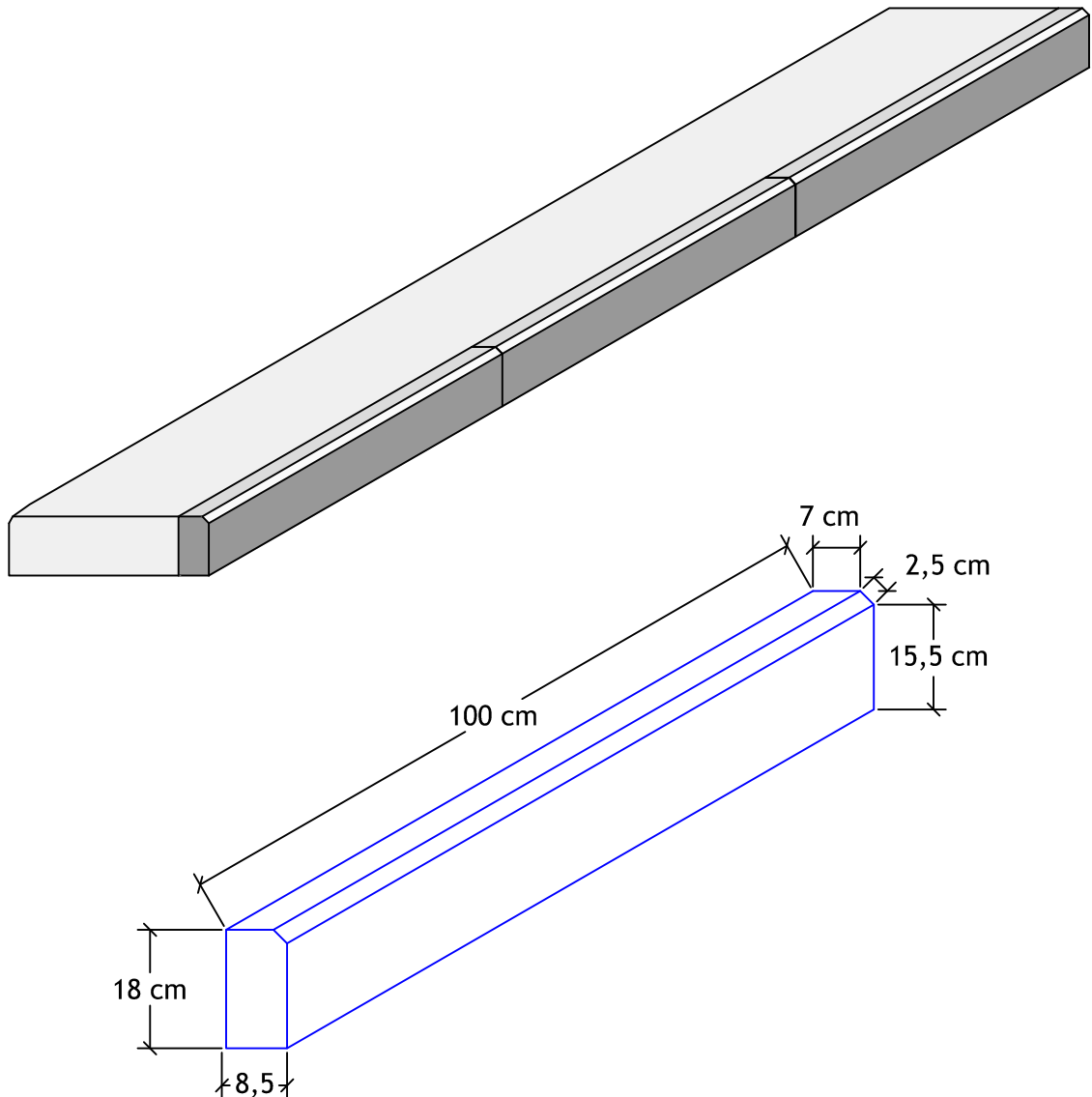


planta/grelha (13 cm)





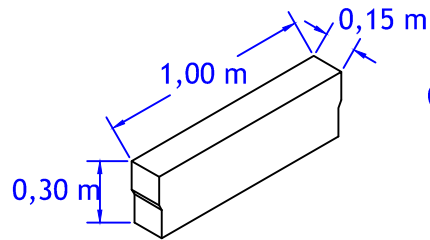
## MINI GUIA





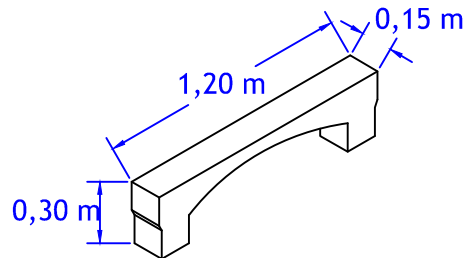
Soluções com segurança para seu  
projeto desde 1974

**CREA 019.169-7**



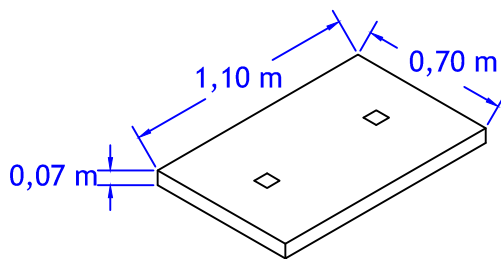
**GUIA RETA DE CONCRETO**

(Padrão Prefeitura)



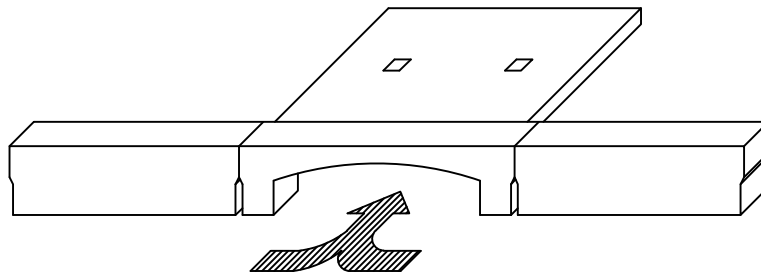
**GUIA CHAPEU**

(Padrão Prefeitura)



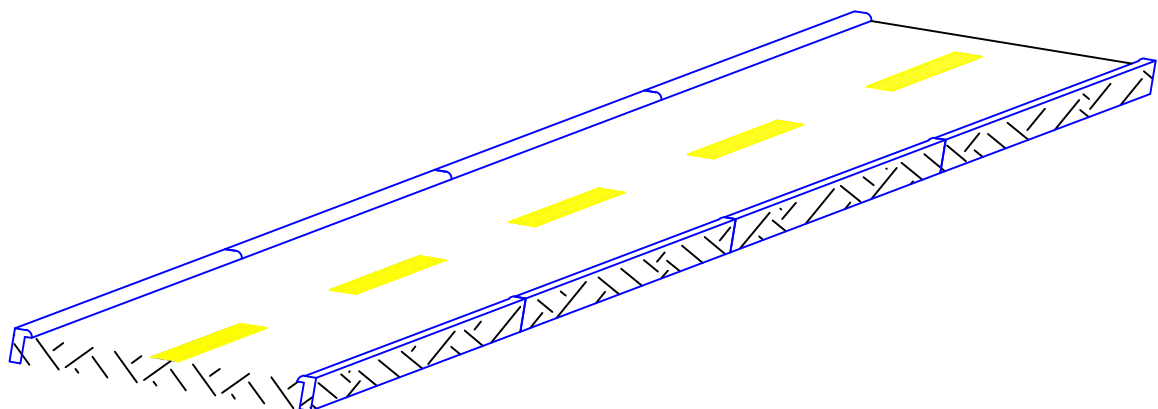
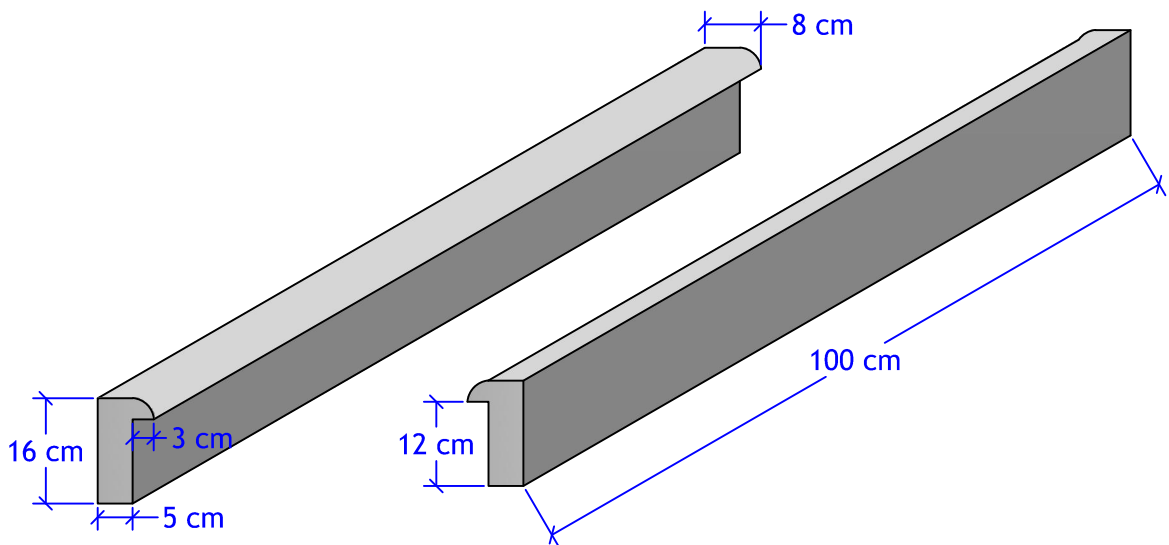
**TAMPA DE GUIA CHAPEU**

(Padrão Prefeitura)





## GUIA CORDONEL



Guia para Ciclovía

**moldelaje**

PRÉ-MOLDADO CONCRETO

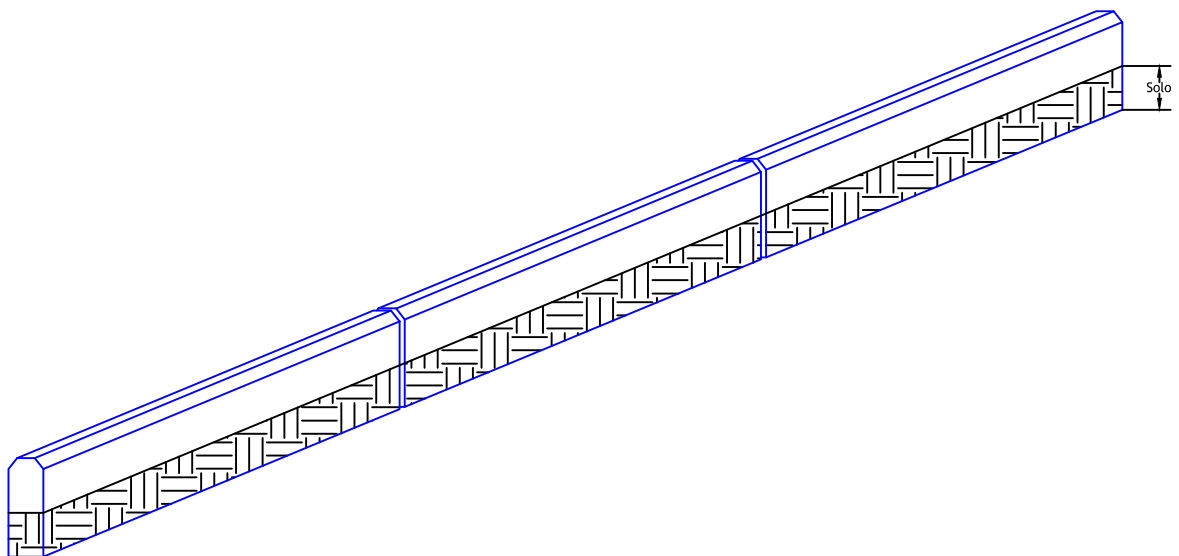
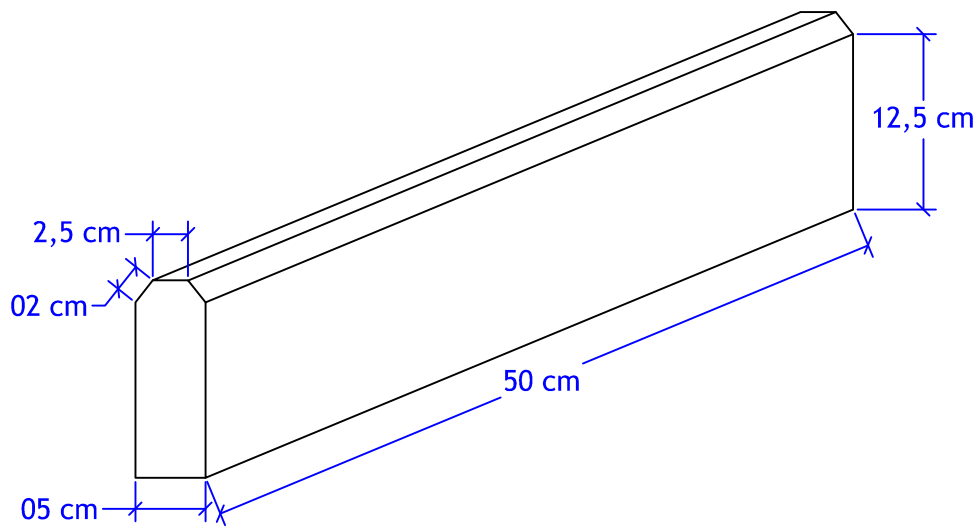


Soluções com segurança para seu projeto desde 1974

MOLDELAJE - INDÚSTRIA E COMÉRCIO  
DE ARTEFATOS DE CIMENTO LTDA

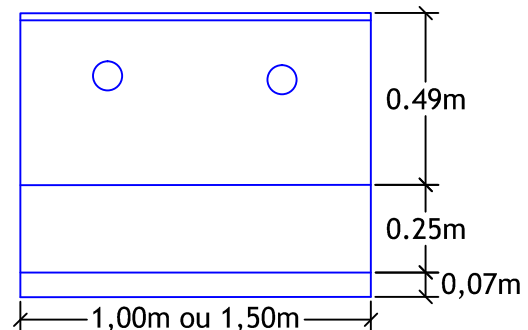
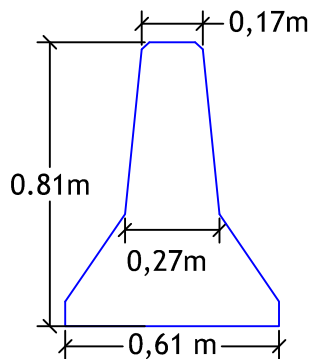
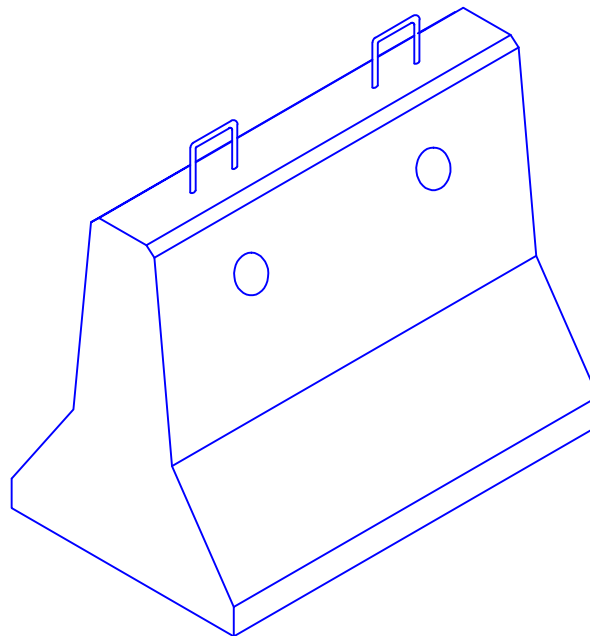
CREA 019.169-7

## GUIA JARDIM



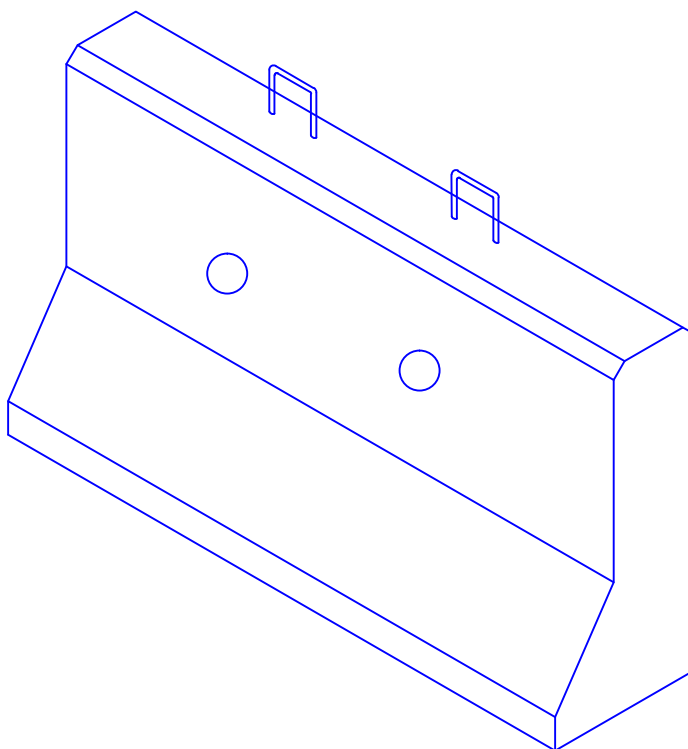
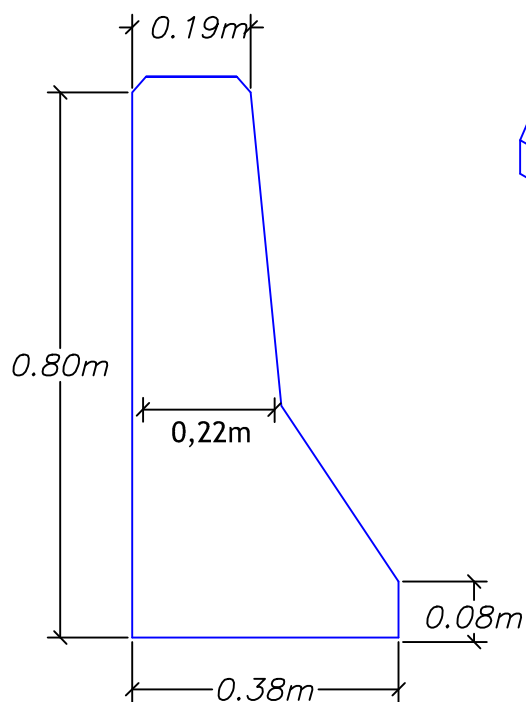


# BARREIRAS DE SEGURANÇA NEW JERSEY





# BARREIRAS DE SEGURANÇA MEIO NEW JERSEY





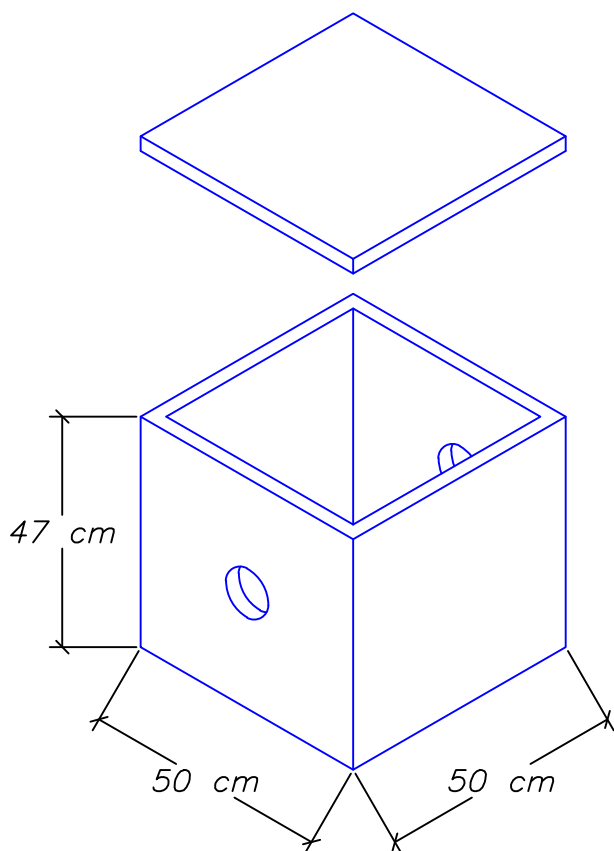


Soluções com segurança para seu projeto desde 1974

CREA 019.169-7

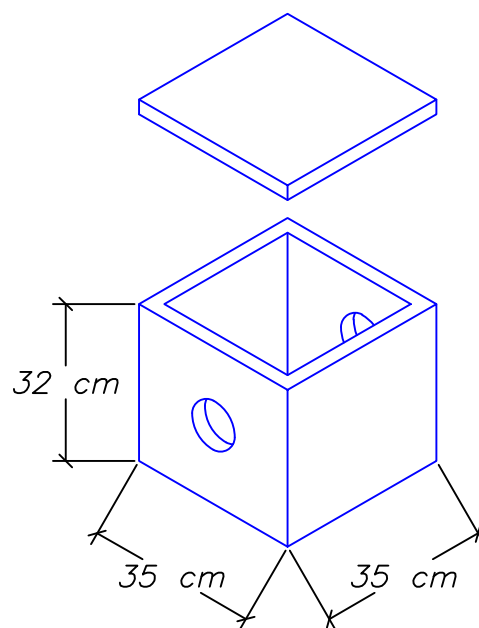
## CAIXA DE PASSAGEM

Tampa: 50x50x03cm



Caixa de Passagem  
50x50x50cm (com a tampa)

Tampa: 35x35x03cm



Caixa de Passagem  
35x35x35cm (com a tampa)

A Caixa de Passagem é destinada a passar, emendar ou terminar linhas de redes, podendo ser estas de comunicação, de alimentação elétrica, de esgoto, etc.



## POÇO DE VISITA (PV)

