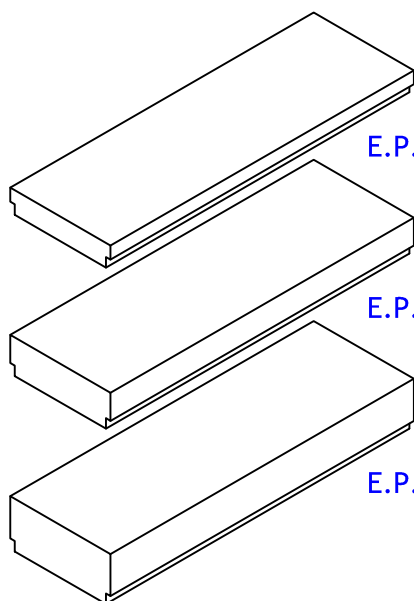




PLACAS DE ISOPOR

E.P.S. (Poliestireno Expansível)

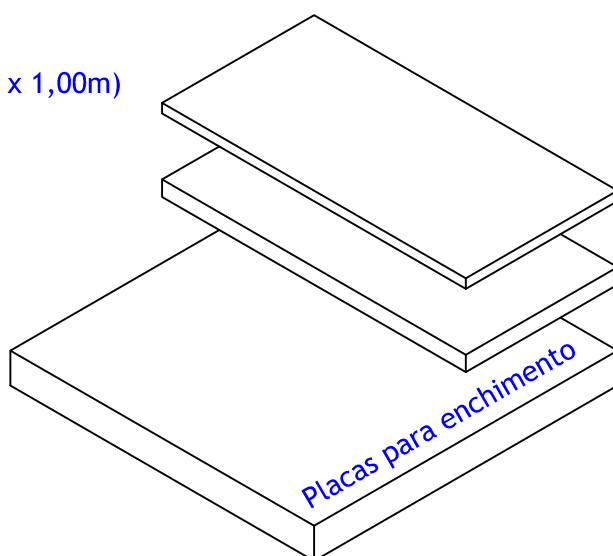
Peças próprias para laje, também usadas para enchimento



E.P.S. h7 (0,07 x 0,33 x 1,00m)

E.P.S. h11 (0,11 x 0,33 x 1,00m)

E.P.S. h15 (0,15 x 0,33 x 1,00m)



Placas com dimensões variadas:

Estoque:

0,03 x 0,50 x 1,00m;

0,05 x 0,50 x 1,00m;

Para outras medições, verificar possibilidade de encomenda.

Limite de largura e comprimento de 1,00m com altura variável.

A Moldelaje também fornece placas de EPS para enchimento.

São muito usadas para aliviar peso em contrapisos, conforme desenho abaixo.