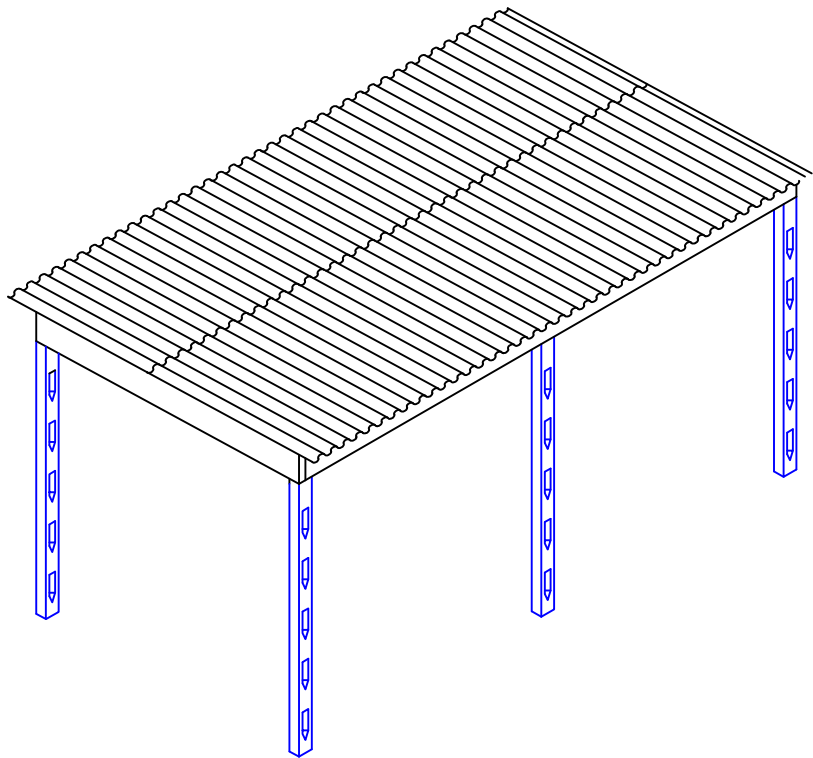
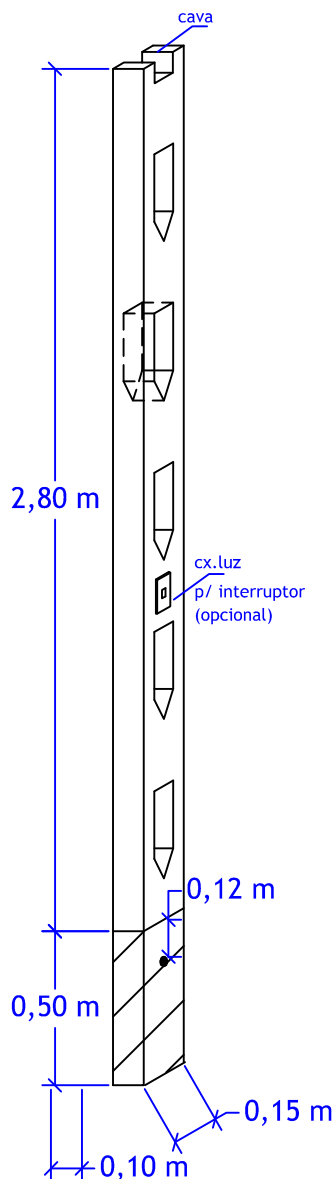




PILAR PARA GARAGEM

SUBSTITUEM EM GARAGENS OS PILARES DE MADEIRAS
QUE APODRECEM NA BASE POR CAUSA DO CONTATO COM ÁGUA



- Pilares de 3,30 m com Concreto Armado Vibrado;
- Peças com caixas de luz para interruptor (opcional).