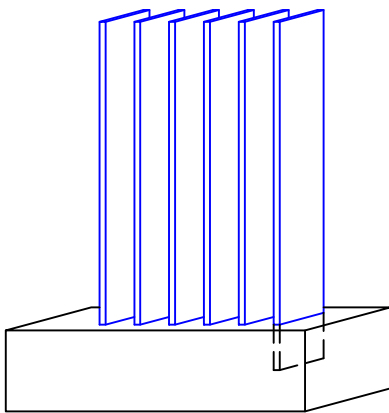
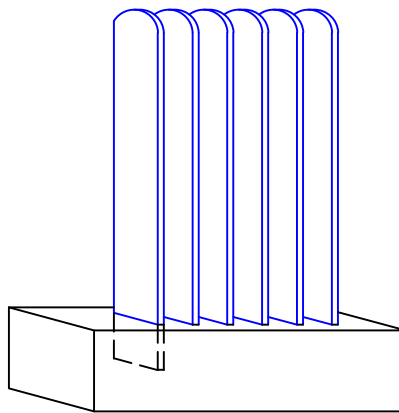




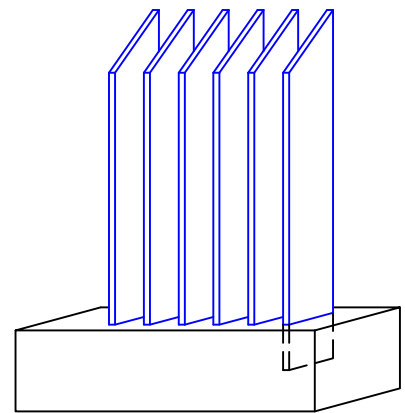
BRISES e PERGOLADO



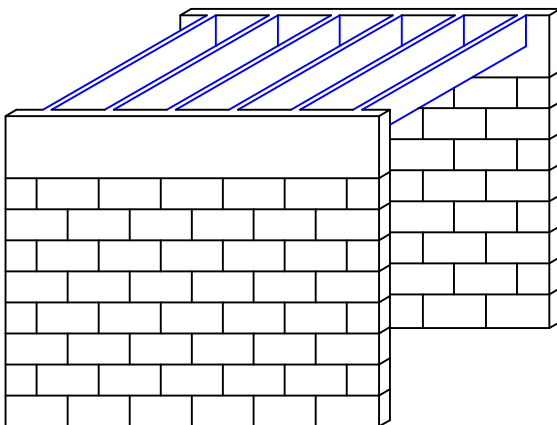
- Brises c/ Topo Reto



- Brises c/ Topo Palito de Sorvete



- Brises c/ Topo Chanfrado



- Pergolado

- Largura: 15 e 25 cm
- Espessura: 5 cm
- Altura/Comprimento até 3,00 m
- Concreto Vibrado c/ Malha de Ferro Eletrosoldada